

# User manual

MANUEL D'UTILISATION  
GEBRUIKSAANWIJZING  
GEBRAUCHSANWEISUNG  
MANUALE DI ISTRUZIONI  
MANUAL DE INSTRUCCIONES  
INSTRUKCJA OBSŁUGI  
NÁVOD K OBSLUZE

## Jazz S50





## Table des matières

<b>Table des matières</b> .....	<b>1</b>
<b>Préface</b> .....	<b>2</b>
<b>1 Votre produit</b> .....	<b>3</b>
1.1 Accessoires.....	3
<b>2 Avant l'utilisation</b> .....	<b>4</b>
2.1 Utilisation prévue.....	4
2.2 Explication des symboles.....	4
2.3 Instructions générales de sécurité.....	4
2.4 Transport.....	5
2.5 Pliage/Dépliage du fauteuil roulant.....	7
2.6 Montage/Retrait des roues arrière (s'il y en a).....	7
2.7 Entreposage.....	7
<b>3 Utilisation</b> .....	<b>8</b>
3.1 Placer ou enlever les repose-pieds.....	8
3.2 Utilisation des freins.....	8
3.3 Montage ou retrait des accoudoirs.....	9
3.4 Transfert dans et hors du fauteuil roulant.....	10
3.5 Déplacements avec le fauteuil roulant.....	10
<b>4 Installation et réglage</b> .....	<b>12</b>
4.1 Outils.....	12
4.2 Mode de livraison.....	12
4.3 Réglage des repose-pieds.....	12
4.4 Réglages des freins.....	13
4.5 Changement des pneus à air.....	13
<b>5 Entretien</b> .....	<b>15</b>
5.1 Points d'entretien.....	15
5.2 Instructions d'entretien.....	15
5.3 Résolution des problèmes.....	16
5.4 Durée de vie attendue.....	16
5.5 Réutilisation.....	16
5.6 Mise au rebut.....	16
<b>6 Spécifications techniques</b> .....	<b>17</b>

## Préface

Félicitations ! Vous êtes à présent l'heureux propriétaire d'un fauteuil roulant Vermeiren !

Ce fauteuil roulant a été fabriqué par un personnel qualifié et responsable. Il est conçu et produit conformément aux normes de qualité élevées, appliquées par Vermeiren.

Veuillez lire attentivement ce manuel. Vous pourrez ainsi vous familiariser avec le fonctionnement, les capacités et les limites de votre fauteuil roulant. Si vous avez encore des questions après la lecture de ce manuel, n'hésitez pas à prendre contact avec votre commerçant spécialisé. Il vous aidera volontiers.

### Remarque importante

Pour assurer votre sécurité et prolonger la durée de vie de votre produit, prenez-en grand soin et faites-le contrôler ou entretenir régulièrement.

Ce manuel est le reflet des derniers développements du produit. Vermeiren a le droit d'apporter des modifications à ce type de produit sans être tenu d'adapter ou de remplacer des produits similaires fournis précédemment.

Les images sont fournies afin de clarifier les instructions de ce manuel. Les détails du produit illustré peuvent diverger de votre produit.

### Informations disponibles

Sur notre site Internet <http://www.vermeiren.com/>, vous trouverez toujours la dernière version des informations décrites dans le présent manuel. Veuillez consulter régulièrement ce site Internet pour connaître les éventuelles mises à jour.

Les personnes malvoyantes peuvent télécharger la version électronique de ce manuel et la lire au moyen d'une application de texte-parole.



Manuel d'utilisation  
Pour l'utilisateur et le revendeur spécialisé



Instructions d'installation  
Pour le revendeur spécialisé



Manuel d'entretien des fauteuils roulants  
Pour le revendeur spécialisé



Déclaration de conformité CE

## Votre produit



1. Croisillon
2. Poignées de poussée
3. Dossier
4. Manchettes
5. Accoudoirs
6. Roues motrices (roues arrière)
7. Mains-courantes
8. Freins
9. Monte trottoir supplémentaire
10. Roues directrices (roues avant)
11. Repose-pieds
12. Palettes
13. Assise
14. L'emplacement de la plaque d'identification

### 1.1 Accessoires

Les accessoires suivants sont disponibles pour le Jazz S50 :

- Roues à batons (B86)
- Accoudoirs (B05)

Contactez votre revendeur spécialisé pour les autres accessoires. Il vous conseillera avec plaisir.

## Avant l'utilisation

### 2.1 Utilisation prévue

Ce paragraphe vous donne une brève description de l'usage prévu de votre fauteuil roulant. Des avertissements pertinents ont également été ajoutés aux instructions dans les autres paragraphes. Nous aimerions ainsi attirer votre attention sur un usage inapproprié éventuel qui pourrait survenir.

- Indications et contre-indications : L'utilisateur peut lui-même faire avancer le fauteuil roulant ou se faire pousser par une autre personne. Le fauteuil roulant est destiné aux personnes qui ont des difficultés à marcher ou sont dans l'impossibilité de marcher. Les différents types d'équipements et d'accessoires et la construction modulaire permettent une utilisation complète par les personnes gériatriques et des personnes souffrant des handicaps suivants : paralysie, de la perte de membres (amputation des jambes), déficience ou malformation de membres, de contractions ou d'affections articulaires, insuffisances cardiaques et mauvaise circulation sanguine, troubles de l'équilibre, cachexie (perte musculaire).
- Le fauteuil roulant est destiné à une utilisation en intérieur et en extérieur.
- Le fauteuil roulant est destiné au transport d'une seule personne d'un poids maximum de 130 kg. Il n'est pas destiné au transport de marchandises ou d'objets, ni à tout autre usage que celui décrit précédemment.
- Utilisez uniquement des accessoires et des pièces de rechange approuvés par Vermeiren.
- Consultez également les détails techniques et les limites de votre fauteuil au chapitre 0.
- La garantie sur ce produit est basée sur une utilisation et un entretien normaux, tels que décrits dans le présent manuel. Les dommages à votre produit dus à un usage inapproprié ou à un manque d'entretien auront pour effet d'annuler la garantie.

### 2.2 Explication des symboles



Poids maximum de l'utilisateur en kg



Usage à l'intérieur/extérieur



Déclivité sûre maximale en ° (degrés).



Indication du type

### 2.3 Instructions générales de sécurité

- N'utilisez pas votre fauteuil roulant si vous êtes sous l'influence de l'alcool, de médicaments ou d'autres substances qui peuvent influencer vos capacités de conduite.
- N'oubliez pas que certaines parties de votre fauteuil roulant peuvent devenir très chaudes ou très froides en fonction de la température ambiante, des rayons du soleil ou des dispositifs de chauffage. Faites donc attention lorsque vous les touchez. Portez des vêtements de protection s'il fait froid. Lorsque vous sortez, des gants peuvent être utilisés pour améliorer la prise sur les mains courantes.
- Ne modifiez en aucun cas votre fauteuil roulant.
- Lorsque vous utilisez les roues motrices, veillez à ce qu'aucun objet et/ou partie du corps ne puisse prendre dans les rayons, sous peine de blessures et/ou de dégâts à votre fauteuil roulant.

Sachez que votre fauteuil roulant peut interférer avec certains types de systèmes antivol, selon les paramètres utilisés. Cela peut déclencher l'alarme du magasin.

En cas d'incident grave impliquant votre produit, informez Vermeiren ou votre revendeur spécialisé ainsi que l'autorité compétente de votre pays.


## 2.4 Transport

### 2.4.1 Dégagement de l'espace

Le meilleur moyen de déplacer le fauteuil roulant consiste à le faire rouler sur ses roues.

Si cela n'est pas (par exemple en cas de retrait des roues arrière pour le transport dans une voiture), saisir fermement le cadre à l'avant et les poignées. Ne pas saisir le fauteuil roulant par les repose-pieds ni par les accoudoirs.

### 2.4.2 Transport par véhicule, comme bagages

 AVERTISSEMENT Risque de lésion

- Vérifiez que le fauteuil roulant est bien fixé. Vous évitez ainsi des blessures des passagers en cas de collision ou de freinage brutal.
  - N'utilisez JAMAIS la même ceinture pour le fauteuil roulant et le passager.
1. Pliez le fauteuil roulant dans ses dimensions les plus compactes selon les instructions in §2.5.
  2. Entreposez le fauteuil roulant et ses roues dans le compartiment des bagages ou derrière le siège passager. Si le coffre n'est PAS séparé de l'habitacle du véhicule ou fermé, fixez fermement le fauteuil roulant dans le véhicule.

### 2.4.3 Utilisation du fauteuil roulant comme siège dans un véhicule

 AVERTISSEMENT Risque de blessures et/ou de dommages

- Le fauteuil roulant a passé le crash test ISO 7176-19 : 2008, et donc a été conçu et testé uniquement pour une utilisation en tant que passager du véhicule.
- AVERTISSEMENT : La ceinture pelvienne seule n'est pas adaptée pour être utilisée comme ceinture de sécurité pour tout autre passager.

Le fauteuil est testé avec 4 points d'attache et une ceinture 3 points. Dès que possible, utilisez le siège du véhicule et emportez votre fauteuil dans le coffre.

#### Étapes pour fixer le fauteuil dans un véhicule:

1. Vérifiez que le véhicule est équipé d'un système d'accroches pour fauteuils roulant, ISO 10542.
2. Vérifiez que les systèmes d'accroche sont en bon état de fonctionnement (Ne pas utiliser si les points d'accroches sont endommagés).
3. Si le fauteuil a une assise ou un dossier réglable, faites en sorte que l'utilisateur soit le plus droit possible dans son fauteuil. Si l'état de santé de l'utilisateur empêche ceci, une évaluation des risques est nécessaire pour évaluer la sécurité de l'utilisateur pendant le transport.
4. Retirez du fauteuil les accessoires tels que tablette, équipement respiratoire et sécurisez les pour le transport.
5. Dans la voiture, positionnez le fauteuil roulant face à la route et centré entre les points d'accroche.
6. Fixez les sangles avant de sécurité comme indiqué par le fabricant (figure 1). Les points d'accroches sont indiqués sur le fauteuil roulant par un symbole (figure 2).
7. Reculez le fauteuil de façon à ce que les sangles avant soient tendues.
8. Actionnez les freins du fauteuil roulant.
9. Fixez les sangles arrière de sécurité comme indiqué par le fabricant (figure 1). Les points d'accroches sont indiqués sur le fauteuil roulant par un symbole (figure 2).



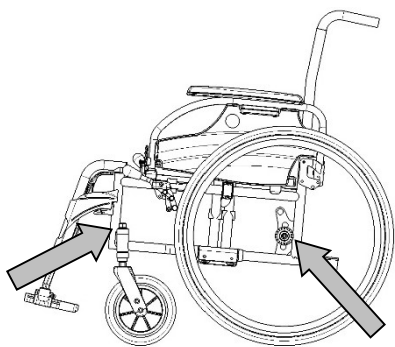


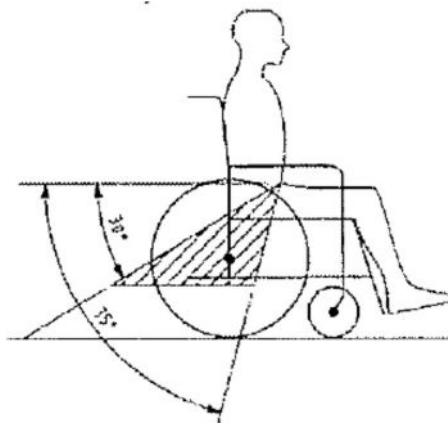
Figure 1



Figure 2

**Étapes pour sécuriser l'utilisateur du fauteuil roulant :**

1. Retirez les deux accoudoirs.
2. Si le fauteuil a une ceinture de sécurité, bouclez la.
3. Attachez l'utilisateur du fauteuil comme indiqué par le fabricant des sangles de sécurité.
4. Portez la ceinture de sécurité du bassin de façon à ce qu'elle soit positionnée comme sur le dessin ci-dessous, dans une zone de 30° à 75° par rapport à l'horizontal.



5. Pour le confort du patient, préférez le plus grand angle de la zone hachurée (préférez l'angle de 75° à l'angle des 30°).
6. Ajustez la ceinture de sécurité comme indiqué par le fabricant pour que celle-ci soit tendue tout en gardant le confort de l'utilisateur.
7. Assurez-vous que les ceintures soient correctement fixées sans être pliées ou torsadées.
8. Vous pouvez installer à nouveau les accoudoirs si cela est nécessaire. Assurez-vous que les ceintures ne sont pas coincées pas certaines parties du fauteuil comme les accoudoirs, les roues, etc.

Les ceintures ne doivent pas être éloignées du corps par les parties comme les accoudoirs ou les roues.



La ceinture pelvienne doit avoir un contact parfait avec le devant du corps de l'utilisateur.





## 2.5 Pliage/Dépliage du fauteuil roulant



ATTENTION

Risque de coincement - N'insérez pas les doigts entre les éléments du fauteuil roulant.

*Pour plier le fauteuil roulant :*

1. Pliez ou retirez les repose-pieds (voir § 2.4).
2. Saisissez l'avant et l'arrière du siège et tirez vers le haut.
3. Appuyez sur les poignées pour continuer à plier le fauteuil roulant.

*Pour déplier de fauteuil roulant :*

1. Placez-vous derrière le fauteuil roulant.
2. Utilisez les poignées pour ouvrir le fauteuil roulant autant que possible.
3. Placez-vous à l'avant du fauteuil roulant.
4. Poussez sur les deux tubes de l'assise vers le bas jusqu'à ce qu'ils soient fixés à leur place.

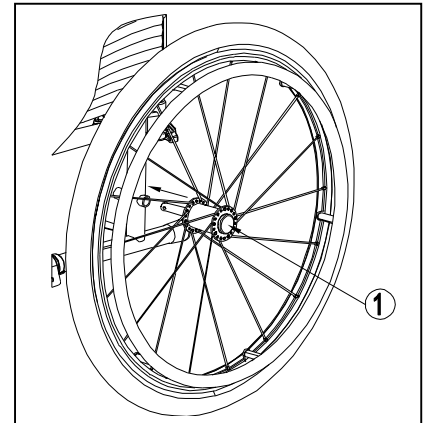
## 2.6 Montage/Retrait des roues arrière (si applicable)

*Pour retirer les roues arrière*

1. Enfoncez et maintenez le bouton (1) en faisant glisser l'axe de la roue dans le trou du cadre.
2. Répétez cette opération pour l'autre roue et posez délicatement le fauteuil roulant sur les tubes de cadre arrière.

*Pour installer les roues arrière*

1. Saisissez l'une des roues arrière et soulevez le fauteuil roulant sur un côté.
2. Enfoncez et maintenez le bouton (1) en faisant glisser la roue sur l'axe.
3. Relâchez le bouton pour bloquer la roue. Assurez-vous qu'elle se clipse en place.
4. Répétez cette opération pour l'autre roue.
5. Assurez-vous que les deux roues sont fermement bloquées.



## 2.7 Entreposage



Assurez-vous que votre fauteuil roulant est entreposé dans un environnement sec pour éviter la formation de moisissure et l'endommagement du rembourrage, voir également le chapitre 0.

## Utilisation



ATTENTION

Risque de blessures et/ou de dommages

- Lisez d'abord les chapitres précédents et informez-vous à propos de l'usage visé. N'utilisez PAS votre fauteuil roulant sans avoir d'abord lu et bien compris toutes les instructions.
- En cas de doutes ou de questions, n'hésitez pas à prendre contact avec votre revendeur local, votre prestataire de soins ou votre conseiller technique qui pourra vous aider.
- Assurez-vous que vos mains, vêtements, ceintures, boucles ou bijoux ne puissent pas se coincer dans les roues ou dans d'autres parties mobiles pendant l'utilisation ou le réglage.

### 3.1 Placer ou enlever les repose-pieds



ATTENTION

Risque de blessures

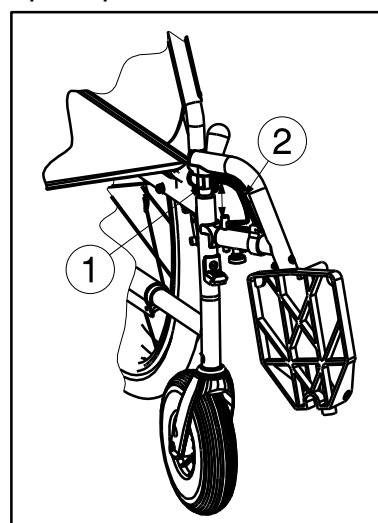
- Vérifiez que les repose-pieds sont fermement installés avant d'utiliser le fauteuil roulant.
- Ne pas placer d'objets au niveau de la partie amovible du repose-pied pendant montez ou enlevez les repose-pieds.

L'installation des repose-pieds se fait de la manière suivante :

1. Mettez le repose-pied latéralement vers l'extérieur du cadre et montez le repose-pied avec l'embout (1) dans le cadre.
2. Basculez les repose-pieds vers l'intérieur jusqu'à ce qu'il se bloque en position.
3. Tournez la palette vers le bas.

Vous devez procéder de la manière suivante pour enlever les repose-pieds :

1. Tirez le levier (2).
2. Basculez le repose-pied vers l'extérieur du fauteuil roulant jusqu'à ce qu'il soit libéré du guide.
3. Tirez le repose-pied hors du logement de tube (1).



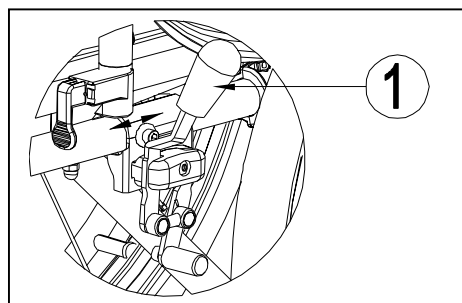
### 3.2 Utilisation des freins



AVERTISSEMENT

Risque de blessures

- Les freins n'ont pas pour but de ralentir le fauteuil roulant lors de déplacements. Ne les utilisez que pour éviter des mouvements non souhaités.
- L'usure et la contamination des roues (eau, huile, boue, ...) influencent de le bon fonctionnement des freins. Vérifiez l'état des roues avant chaque utilisation.
- les freins sont réglables et sont sujets à l'usure. Vérifiez leur fonctionnement avant chaque utilisation.
- Vérifiez que le fauteuil roulant se trouve sur une surface horizontale plane avant de relâcher les freins. Ne relâchez jamais les deux freins en même temps.



Pour actionner les freins :

1. Appuyez les leviers des freins (1) vers l'avant jusqu'à ce que vous ressentiez un clic clair.

Pour relâcher les freins :

1. Désactivez d'abord un frein en tirant le levier (1) vers l'arrière.
2. Maintenez avec votre main la main-courante de la roue relâchée.
3. Relâchez le deuxième frein en tirant la poignée vers l'arrière.

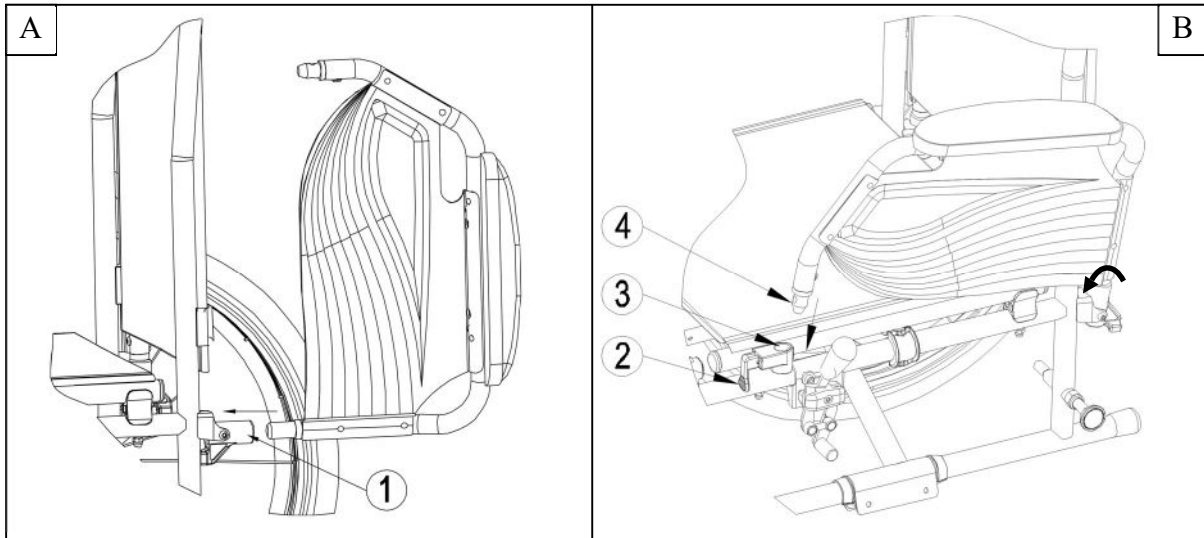
### 3.3 Montage ou retrait des accoudoirs



AVERTISSEMENT

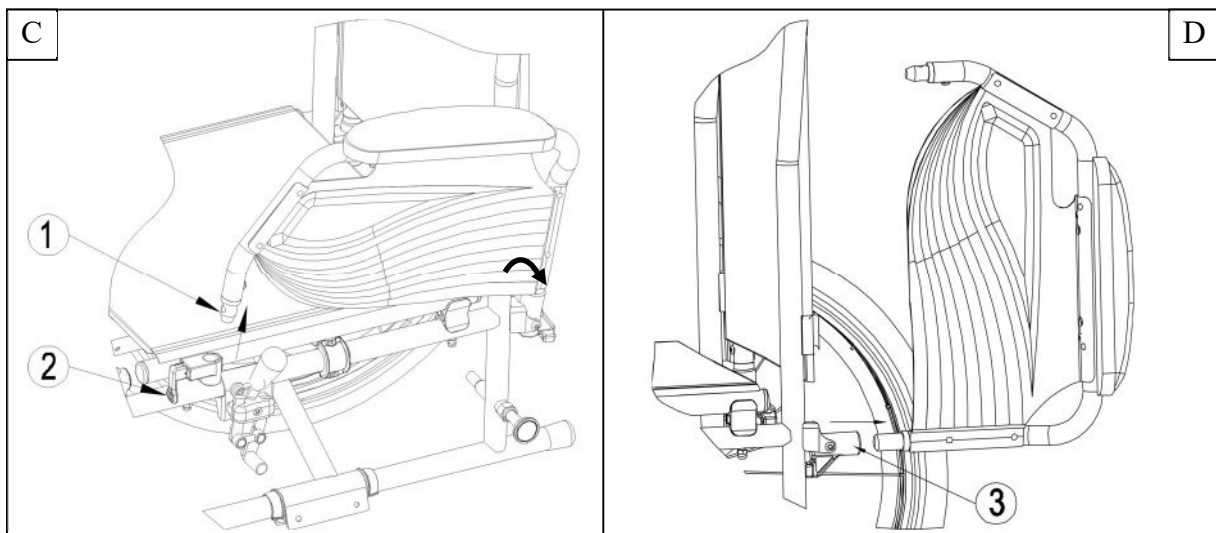
Risque de blessures

- Vérifiez que les accoudoirs sont fermement installés avant d'utiliser le fauteuil roulant.
  - Éloignez vos doigts et les vêtements de la partie inférieure de l'accoudoir.
1. Montez le tube arrière de l'accoudoir dans le logement de tube (1) (Fig. A).
  2. Vérifiez que l'accoudoir est parfaitement installé.
  3. Pliez l'accoudoir vers l'avant.
  4. Tirez le levier (2) sur le logement de tube (3) vers le haut (Fig. B).
  5. Verrouillez le tube avant de l'accoudoir (1) dans le logement de tube (3) (Fig. B).



Pour ouvrir et retirer l'accoudoir:

1. Tirez sur le levier (2) et tirez l'avant de l'accoudoir (1) vers le haut (Fig. C).
2. Pliez l'accoudoir vers l'arrière.
3. Pour retirer l'accoudoir, tirez l'arrière du repose-bras hors du logement de tube (3) (Fig. D).



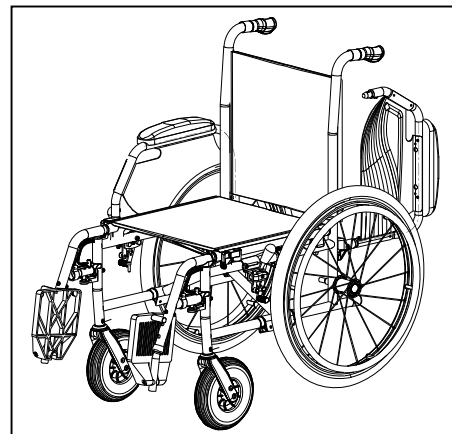
### 3.4 Transfert dans et hors du fauteuil roulant



ATTENTION

Risque de blessures et/ou dommages

- Si vous ne pouvez pas réaliser le transfert en toute sécurité, demandez à quelqu'un de vous aider.
  - Ne vous levez pas sur les palettes.
1. Placez le fauteuil roulant aussi près que possible de la chaise, du canapé ou du lit concerné par le transfert.
  2. Vérifiez que les freins du fauteuil roulant sont actionnés.
  3. Pliez les palettes vers le haut pour éviter de prendre appui sur elles.
  4. Si le transfert est réalisé sur le côté du fauteuil roulant, rabattez l'accoudoir de ce côté vers le haut (voir § 3.3).
  5. Procédez au transfert vers/ depuis le fauteuil roulant.



#### 3.4.1 Position correcte du fauteuil roulant

Recommandations pour une utilisation confortable du fauteuil roulant :

- Placez votre dos aussi proche que possible du dossier.
- Assurez-vous que vos cuisses soient horizontales. Réglez la longueur des repose-pieds si nécessaire (voir § 4.3).

### 3.5 Déplacements avec le fauteuil roulant



ATTENTION

Risque de blessures et de dommages

- Avant tout usage, assurez-vous que :
  - les freins de stationnement fonctionnent correctement.
  - les pneus sont en bon état, voir § 0.
- Faites attention de ne pas vous coincer les doigts dans les rayons des roues.
- Ne tenez pas les poignées avec des mains mouillées.
- Faites attention de ne pas vous coincer les mains sur les mains courantes lorsque vous roulez dans des passages étroits
- Ne roulez PAS sur des pentes, obstacles, marches ou bordures plus larges que la dimension décrite au § 0.
- Lorsque vous vous arrêtez sur une (petite) pente, utilisez vos freins.
- Assurez-vous que les quatre roues touchent le sol lorsque vous montez ou descendez une pente.
- Abordez les pentes aussi lentement que possible.
- Restez toujours sur le trottoir lorsque vous roulez sur la voie publique.
- Faites attention s'il y a des trous ou des fissures dans la route qui peuvent coincer les roues.
- Évitez les pierres et autres objets pouvant bloquer les roues.
- Assurez-vous que les palettes repose-pieds ne touchent pas le sol lorsque vous abordez un obstacle.
- N'utilisez pas votre fauteuil roulant sur un escalier mécanique.
- Si disponible, portez votre ceinture de sécurité.
- Tenez toujours compte de l'amplitude de la palette repose-pied pour ne pas blesser les personnes ou endommager les objets aux alentours.
- Si vous n'avez pas suffisamment d'expérience dans la conduite de votre fauteuil roulant, demandez l'aide d'un accompagnateur. Gardez vos mains à l'écart des roues et laissez vos pieds sur la palette repose-pieds.
- Les escaliers doivent toujours être franchis à l'aide de deux accompagnateurs.
- N'essayez jamais d'emprunter des escaliers qui ne sont pas appropriés pour les fauteuils roulants.

### 3.5.1 Rouler avec votre fauteuil roulant :

1. Relâchez les freins.
2. Saisissez les deux mains courantes à leur position la plus élevée.
3. Penchez-vous en avant et poussez les mains courantes vers l'avant jusqu'à ce que vos bras soient tendus.
4. Repassez vos mains vers le haut des mains courantes et répétez le mouvement.

## Installation et réglage

**Les instructions de ce chapitre sont destinées au distributeur.**

Le Jazz S50 est conçu comme fauteuil roulant avec un minimum de réglages. Il n'est pas nécessaire de stocker des pièces de rechange.

Pour trouver un service d'entretien ou un revendeur spécialisé près de chez vous, contactez l'établissement Vermeiren le plus proche.

 **AVERTISSEMENT** Risque de blessures et de dommages

- N'utilisez que les réglages décrits dans ce manuel.
- Des variations des réglages autorisés peuvent influencer la stabilité de votre fauteuil roulant (le faire basculer vers l'arrière ou sur le côté)

### 4.1 Outils

Les outils suivants sont requis pour le montage du fauteuil roulant.


- Jeu de clés de 7 à 22
- Jeu de clés Allen de 3 à 8
- Tournevis à tête Phillips

### 4.2 Mode de livraison

Le produit Vermeiren Jazz S50 est livré de la manière suivante :

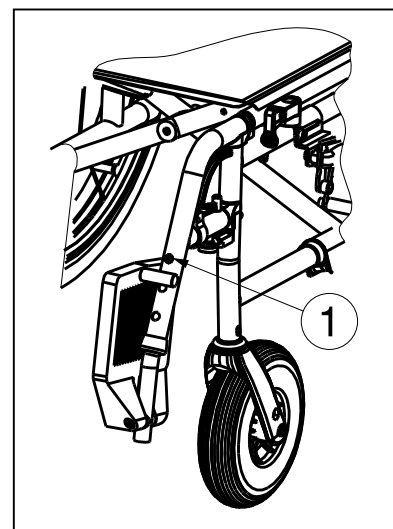
- 1 châssis avec des accoudoirs, des roues avant et arrière (hauteur d'assise à 500 mm)
- 1 paire de repose-pieds
- Outils
- Mode d'emploi
- Accessoires (en option)
- Pompe pour les roues

### 4.3 Réglage des repose-pieds

 **ATTENTION** Risque de dommage, évitez tout contact entre les repose-pieds et le sol. Conservez une distance minimale de 60 mm au-dessus du sol.

Régalez la longueur des repose-pieds de la manière suivante :

1. Enlevez la vis (1).
2. Régalez la longueur du repose-pied pour une assise confortable.
3. Serrez à nouveau bien la vis (1).



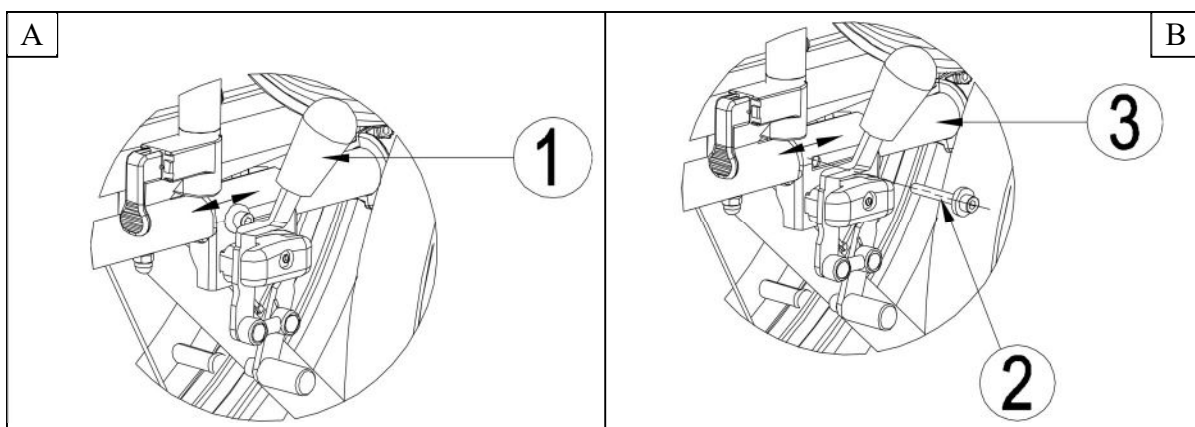


## 4.4 Réglages des freins



**AVERTISSEMENT** Danger de lésion - Faites régler les freins par un commerçant spécialisé et agréé.

1. Montez les roues comme cela est décrit au § 2.6.
2. Détachez les freins en tirant le levier (1) vers l'arrière (*Fig A*).
3. Déboulonnez le boulon (2) qui tout seul en sorte que le mécanisme de freinage puisse glisser sur le conduit de la structure (3) (*Fig B*).
4. Tirez le mécanisme de freinage sur le conduit de la structure (3) vers la position souhaitée (*Fig B*). Le réglage des freins est dans la gamme des lignes marquées (4) sur le mécanisme de frein.
5. Serrez le boulon (2) correctement (*Fig B*).
6. Contrôlez le fonctionnement des freins.
7. Si nécessaire, répétez les étapes mentionnées ci-dessus jusqu'au réglage correct des freins.



## 4.5 Changement des pneus à air



**AVERTISSEMENT** Risque de blessures et/ou de dommages

- Dans le cas d'une mauvaise utilisation, la jante peut être endommagée. Nous vous conseillons de faire appel à un expert pour cette procédure.
  - Lors du montage d'une roue, veillez à ce qu'aucun objet et aucune partie du corps ne puisse se retrouver coincé entre la roue et la jante.
  - Faites toujours attention à la pression de remplissage correcte lorsque vous pompez les roues. Vous pouvez lire cette valeur sur la roue.
  - N'utilisez que des pompes conformes à la législation et indiquant la pression en bars, ou utilisez la pompe à air fournie. Nous n'accordons pas de garantie sur les pompes qui ne sont pas fournies par le fabricant.
- i**
- Veillez toujours à ce que les roues soient suffisamment gonflées, ce facteur influe sur les performances de roulage.
  - Nous n'offrons aucune garantie pour les roues qui ne proviennent pas du fabricant.
  - Un montage correct peut uniquement être garanti dans le magasin spécialisé. En cas de travaux qui ne sont pas réalisés par le commerce spécialisé, la garantie est échu.

Si vous voulez changer les pneus extérieurs ou les pneus intérieurs, vous trouverez quelques conseils ci-dessous :

1. Laissez sortir l'air du pneu intérieur.
2. Glissez un démonte-pneu entre le pneu extérieur et la jante.
3. Poussez lentement le démonte-pneus et prudemment vers le bas. Ce faisant, le pneu extérieur est tiré du bord de la jante.
4. Déplacez le démonte-pneus le long du bord de la jante, le pneu extérieur saute de la jante.
5. Enlevez maintenant prudemment le pneu extérieur et le pneu intérieur de la jante.



Contrôlez le lit de la jante et l'intérieur du pneu pour voir s'il y a des objets étrangers et nettoyez-les si nécessaires. Contrôlez l'état du lit de la jante, surtout à proximité de l'ouverture de ventilation.

Utilisez uniquement des pièces de rechange originelles. La garantie ne s'applique pas aux dommages qui sont causés par des pièces de rechange qui ne sont pas originelles. Contactez votre revendeur.



Faites glisser le ruban de jante au-dessus de la valve et insérez cette dernière dans la jante. Vous pouvez maintenant placer le ruban de jante sans problème. Vérifiez que toutes les têtes des rayons sont couvertes (si les jantes sont en plastique, aucun ruban n'est utilisé).



Prenez le pneu extérieur et appuyez-le sur le bord de la jante en commençant derrière la valve. Pompez légèrement le pneu intérieur jusqu'à ce qu'il adopte une forme ronde et mettez-le dans le pneu.



Une fois que le pneu intérieur s'insère bien dans le pneu extérieur et sans pli (laissez sortir un peu d'air, le cas échéant), placez délicatement et à l'aide de vos deux mains la partie supérieure du pneu extérieur sur la jante, de nouveau en commençant au niveau de la valve.

Contrôlez autour et des deux côtés si le pneu intérieur n'est pas coincé entre le bourrelet et la jante. Glissez à nouveau légèrement la valve pour la remettre en place et tirez dessus afin que le pneu soit bien positionné à proximité de la valve.

Pour pomper correctement le pneu, vous pompez d'abord de l'air jusqu'à ce que vous puissiez encore bien appuyer sur le pneu avec le pouce. Lorsque la ligne de contrôle indique des deux côtés du pneu la même distance par rapport au bord de la jante, le pneu est correctement centré. Lorsque ce n'est pas le cas, vous devez laisser à nouveau de l'air et aligner de nouveau le pneu.

Pompez maintenant le pneu jusqu'à la pression d'utilisation maximale (attention à la pression de remplissage !) et remettez le capuchon sur la valve.

## Entretien

### 5.1 Points d'entretien



ATTENTION

Risque de blessures et de dommages

Les réparations et les remplacements ne peuvent être réalisés que par des personnes formées, et seules des pièces de remplacement d'origine de Vermeiren peuvent être utilisées.

- i** La fréquence d'entretien dépend de la fréquence et de l'intensité de l'utilisation. Prenez contact avec votre commerçant pour convenir d'un rendez-vous pour une inspection/un entretien/une réparation.

#### *Avant chaque utilisation*

Inspectez les points suivants :

- Toutes les pièces : Présentes et sans dommage ni usure.
- Toutes les pièces : Propres, voir § 5.2.2.
- Roues, dossier, siège, repose-jambes, accoudoirs, palette repose-pieds : Bien serrés.
- État des roues/pneus, voir § 5.2.1.
- État des pièces du cadre : Pas de déformation, d'instabilité, de faiblesse ou de connexions desserrées.
- Siège, dossier, manchettes, repose-jambes et appuie-tête (si applicable) : Pas d'usure excessive (bosses, dommages ou déchirures).
- Freins : Non endommagés et fonctionnant

Contactez votre commerçant spécialisé pour les réparations et les remplacements de pièces éventuels.

#### *Chaque année ou plus souvent*

Faites inspecter et entretenir votre fauteuil roulant par votre revendeur spécialisé au moins une fois par an, ou plus. La fréquence d'entretien minimale dépend de l'usage et doit être déterminée de commun accord avec votre commerçant spécialisé.

### 5.2 Instructions d'entretien

#### 5.2.1 Roues et pneus

- i** Un fonctionnement correct des freins dépend de l'état des pneus, qui peut changer en raison de l'usure et de la contamination (eau, huile, boue...).

Éliminez les fils, cheveux, le sable et les fibres de vos roues.

Vérifiez le profil des pneus. Si la profondeur de la sculpture est inférieure à 1 mm, les pneus doivent être remplacés. Prenez contact avec votre revendeur spécialisé à ce propos.

Gonflez chaque pneu à la pression adéquate (cf. les indications de pression sur les pneus).

#### 5.2.2 Nettoyage

ATTENTION

Risque de dommages dus à l'humidité

- N'utilisez jamais un tuyau ou un nettoyeur à haute pression pour nettoyer le fauteuil roulant.

Essuyez toutes les parties rigides du fauteuil roulant avec un chiffon humide (pas détrempé). Si nécessaire, utilisez un savon doux, approprié pour les laques et les synthétiques.

Le rembourrage peut être nettoyé à l'eau tiède additionnée de savon doux. N'utilisez pas de produits de nettoyage abrasifs.

### 5.2.3 Désinfection

ATTENTION

Risque de dommages

- La désinfection ne peut être réalisée que par des personnes qualifiées. Renseignez-vous auprès de votre revendeur spécialisé à cet égard.

## 5.3 Résolution des problèmes

Même si vous utilisez votre fauteuil roulant de façon appropriée, les problèmes techniques ne sont pas exclus. Dans ce cas, contactez votre local revendeur spécialisé.



AVERTISSEMENT

Risque de blessures et de dommages au fauteuil roulant

- N'essayez JAMAIS de réparer le fauteuil roulant vous-même.

Les symptômes suivants peuvent indiquer un problème grave. Par conséquent, prenez toujours contact avec votre revendeur spécialisé si vous détectez l'une des anomalies suivantes :

- Bruit anormal ;
- Usure inégale sur la sculpture de l'un des pneus ;
- Mouvements saccadés ;
- Le fauteuil roulant dévie d'un côté ;
- Ensembles de roues endommagés ou cassés.

## 5.4 Durée de vie attendue

La durée de vie moyenne de votre fauteuil roulant est de 5 ans. Elle augmentera ou diminuera suivant la fréquence d'utilisation, les conditions de conduite et l'entretien.

## 5.5 Réutilisation

Avant chaque réutilisation, faites désinfecter, inspecter et entretenir le fauteuil roulant conformément aux instructions du §5.1 et du §5.2.

## 5.6 Mise au rebut

À la fin de sa durée de vie, votre fauteuil roulant doit être évacué conformément à la législation environnementale locale. Il est recommandé de démonter le fauteuil roulant afin de faciliter le transport des matériaux recyclables.

## Spécifications techniques

Les détails techniques ci-dessous concernent uniquement ce fauteuil roulant, avec des réglages standard et dans des conditions ambiantes optimales. Veuillez tenir compte de ces détails pendant l'utilisation. Les valeurs ne sont plus valables si votre fauteuil roulant a été modifié, endommagé ou présente une usure sérieuse.

Tableau 1 : Caractéristiques techniques

Description	Caractéristiques
Marque	Vermeiren
Type	Fauteuil roulant manuel
Modèle	Jazz S50
Poids max. du patient	130 kg
Longueur totale avec repose-pied	1120 mm
Largeur d'assise efficace	390 mm 420 mm 440 mm 460 mm 480 mm 500 mm
Largeur totale (en fonction de la largeur d'assise)	565 mm 595 mm 615 mm 635 mm 655 mm 675 mm
Longueur plié sans repose-pied	825 mm
Largeur pliée	290 mm
Hauteur plié	935 mm
Masse totale	16,60 kg
Masse de la partie la plus lourde	8,05 kg
Des masses de pièces qui peuvent être démontés ou retirées	<b>Repose-pieds</b> : 1,80 kg; <b>Accoudoirs</b> : 1,80 kg; <b>Roues arrières</b> : 4,95 kg
Stabilité statique en descente	15°
Stabilité statique en montée	10°
Stabilité statique latérale	15°
Profondeur d'assise efficace	450 mm
Hauteur de la surface d'assise sur le bord avant	500 mm
Angle du plan d'assise	5°
Hauteur du dossier	420 mm
Angle du dossier	0°
Distance entre le repose-pied et le siège	370 mm - 440 mm
Angle entre le repose-pied et le siège	7°
Distance entre l'accoudoir et le siège	220 mm
Emplacement avant de la structure de l'accoudoir	310 mm
Diamètre de la main-courante	535 mm
Emplacement horizontal de l'essieu (flèche)	10 mm

Diamètre de braquage minimum	1190 mm
Diamètre des roues arrières	24" (en option 12")
Pression des pneus, roues arrière (motrices)	Max. 3,5 bars
Diamètre des roues directrices	200 mm
Pression des pneus, roues avant (directrices)	Max. 2,5 bars
Température de stockage et d'utilisation	+ 5 °C - + 41 °C
Humidité de stockage et d'utilisation	30% - 70%

**Nous nous réservons le droit d'apporter des modifications techniques.  
Tolérance de mesures ± 15 mm / 1,5 kg / 1,5 °.**







**Service registration form**

This product (name): .....

was inspected (I), serviced (S), repaired (R) or disinfected (D):

By (stamp):          Kind of work: I / S / R / D Date:	By (stamp):          Kind of work: I / S / R / D Date:	By (stamp):          Kind of work: I / S / R / D Date:
By (stamp):          Kind of work: I / S / R / D Date:	By (stamp):          Kind of work: I / S / R / D Date:	By (stamp):          Kind of work: I / S / R / D Date:
By (stamp):          Kind of work: I / S / R / D Date:	By (stamp):          Kind of work: I / S / R / D Date:	By (stamp):          Kind of work: I / S / R / D Date:
By (stamp):          Kind of work: I / S / R / D Date:	By (stamp):          Kind of work: I / S / R / D Date:	By (stamp):          Kind of work: I / S / R / D Date:
By (stamp):          Kind of work: I / S / R / D Date:	By (stamp):          Kind of work: I / S / R / D Date:	By (stamp):          Kind of work: I / S / R / D Date:



Vermeiren GROUP  
Vermeirenplein 1 / 15  
2920 Kalmthout  
BE

site web: [www.vermeiren.com](http://www.vermeiren.com)

## Instructions pour les distributeurs

Ce manuel d'instructions fait partie du produit et doit accompagner chaque produit vendu.

Version: J, 2022-03

Basic UDI: 5415174 122106Jazz S50 BF

**Tous droits réservés, y compris la traduction.**

**VERMEIREN**  
we care for you