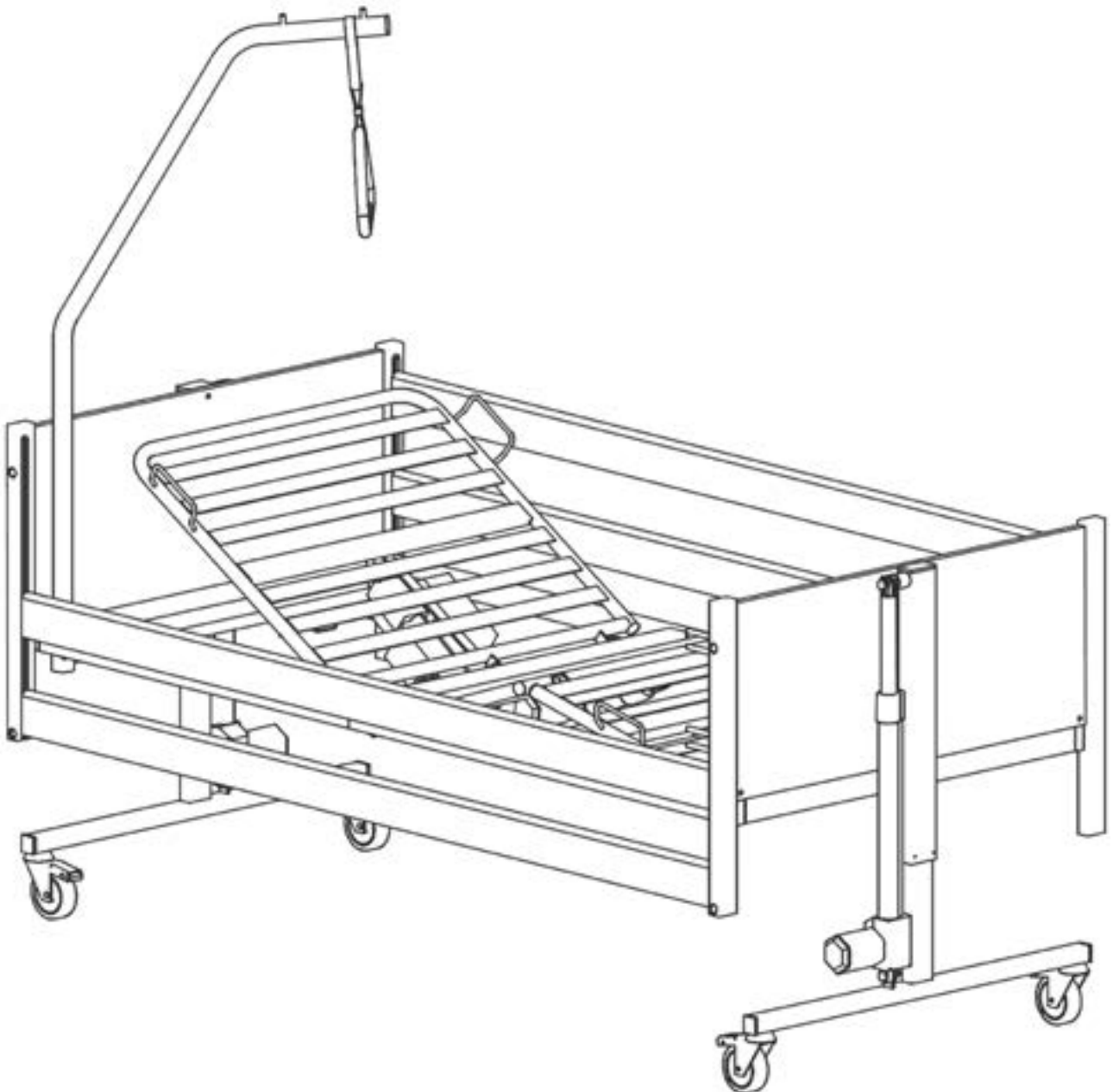




THUASNE

nl **MUC 2 G4 - Gebruikershandleiding**

Deze handleiding moet worden gegeven aan de gebruiker van dit product.
Lees deze handleiding vóór gebruik van het MULTICOMFORT2G4 verpleegbed.
Hou deze handleiding voor toekomstig naslag bij de hand.



1. OMGEVING EN VEILIGHEID

1.1. Aan het personeel gestelde eisen	4
1.1.1. Patiënt	4
1.1.2. Gebruiker	4
1.1.3. Medisch specialist	4
1.1.4. Mechanicus	4
1.2. Beschrijving van het bed	4
1.3. Toepassingsgebied	4
1.4. Beschrijving van de beoogde patiënten groep	4
1.5. Specifieke groep patiënten	4
1.6. Gebruiksbeperkingen	4
1.6.1. Lichamelijke en mentale gesteldheid	4
1.6.2. Patiënt langer dan 185 cm	4
1.7. Ongewenste bijwerkingen	4
1.8. Speciale aandacht met betrekking tot het gebruik van zijhekken en de keuze van het matras	4
1.9. Plaatsing van het bed in de kamer	5
1.10. Verplaatsen van het bed in de kamer	5
1.11. Transfer in en uit bed	5
1.12. Bediening van het beweegbare deel van het bed - handbediening	5
1.12.1. Elektrische systeem	5
1.12.2. Belastbaarheid van het bed	5
1.12.3. De bedgalg	5
1.12.4. Remsysteem	5
1.12.5. Het gebruik van originele onderdelen	5
1.12.6. Aansprakelijkheid	5

2. GEBRUIK VAN HET BED

2.1. Controleer regelmatig de volgende punten	5
2.2. Blokkeren en vrijgeven van de wielen	5
2.3. Verplaatsen van het bed op wielen	5
2.4. Bedien van het zijhek	6
2.4.1. MILANO houten hek	6
2.4.2. PARIS metalen zijhek	6
2.5. Bedien van de beweegbare beddelen	6
2.5.1. Handbediening	6
2.5.2. Geïntegreerde vergrendeling	6
2.6. Instellen steun voor de onderbenen	7
2.7. Vlakke positie bij een noodtoestand (Het bed in de vlakke positie brengen)	7
2.8. Werkwijze voor het oplossen van de storing: wat moet u doen als de bedmotoren niet functioneren?	7

3. MONTEREN VAN HET BED

3.1. Pak alles uit en controleer de onderdelen	7
3.2. Plaats de ligvlak motoren	7
3.3. In het geval van gebruik van bedverlengers	7
3.4. Samenstellen van de bed onderdelen	7
3.5. Montage van de bedgalg (optie)	8
3.6. Montage van het Milano houten zijhek (optie)	8
3.7. Montage van het Paris stalen hek (optie)	8

3.8. Elektrische apparatuur	8
3.8.1. Beschrijving	8
3.8.2. Aansluiten van de onderdelen	8
3.9. Eindinspectie van de samenstelling	9
3.10. Verplaatsen van het bed op wielen	9
3.11. Demonteren van het bed	9
3.12. Opslag en transportset	9
3.13. Afvoeren van verpakkingsmaterialen	10
3.14. Afvoeren van de diverse onderdelen aan het eind van de levensduur: van het bed	10

4. TECHNISCHE SPECIFICATIES

4.1. Technische gegevens	10
4.2. Eigenschappen van het matras	10

5. ONDERHOUDSINSTRUCTIES

5.1. Controle en onderhoud	10
5.2. Metingen aan het algemene elektrische systeem	10
5.3. Back-up batterij –indien beschikbaar-	10
5.4. Reinigen en desinfecteren	10

6. BIJLAGEN

6.1. Onderhoudsschema voor het Thusne MUC 2 G4 bed	12
6.2. Tekening en beschrijving	14
6.2.1. Compleet bed	14
6.2.2. MULTICOMFORT 2 G4 ligvlak	15
6.2.3. Hoofd- en voeteneind MULTICOMFORT2G4	16
6.2.4. Elektrische systeem	17
6.3. Matras specificaties	17
6.4. Garantie	17
6.5. Tabel van de gebruikte symbolen in de handleiding of op het bed	18



Medisch hulpmiddel

Medisch hulpmiddel

Na onderzoek van de behoeften van de patiënt en zijn omgeving, bevelen medisch specialisten dit bed, matras in deze combinatie aan.

Juist gebruik sluit aan bij de behoefte van de patiënt en de gebruikers.

Het bed wordt geïnstalleerd door een specialist en hij zal u instrueren in het veilig en efficiënt gebruik. Deze handleiding geeft instructies over het gebruik, montage en onderhoud van het bed en de bijbehorende beperkingen en gevaren. Lees het zorgvuldig en volledig, vóór gebruik van het bed. Aarzel niet om het zo vaak als nodig is te raadplegen.

Als u meer uitleg nodig heeft, aarzel dan niet om uw medisch specialisten te raadplegen en volg hun aanbevelingen op. De veiligheidsvoorschriften in deze handleiding zijn algemene waarschuwingen, aarzel nooit om uw Thuasne dealer of uw medisch specialist te raadplegen en volg hun aanbevelingen met betrekking tot bediening en veiligheidszaken op. U vindt het adres van Thuasne contacten aan het eind van deze handleiding.

Het gebruik van het bed veronderstelt een grondige kennis en begrip van de gebruikershandleiding, deel 1 en 2.

De montage van het bed veronderstelt een grondige kennis en begrip van de gebruikershandleiding, deel 1 tot 4.

Het onderhoud van het bed moet uitgevoerd worden door speciaal opgeleid personeel.

Thuasne behoud zich het recht voor om wijzigingen door te voeren zonder voorafgaande kennisgeving. Het is daarom mogelijk dat sommige delen van de tekst niet van toepassing zijn of afbeeldingen enigszins afwijken.

⚠ In deze gebruikshandleiding waarschuwt het waarschuwingssymbool voor (een mogelijk gevaarlijke situatie(s) of gevaarlijke situatie(s)).

Medisch hulpmiddel

Uw bed heeft een garantieperiode van:

Bed frame: 5 jaar

Elektrische onderdelen: 2 jaar (uitgezonderd de back-up batterij)

Raadpleeg hiervoor de laatste pagina van de handleiding.

Controleer na ontvangst van het bed op beschadigde verpakking en compleetheid van de levering. Zichtbare beschadigingen moeten direct worden doorgegeven.

Een versie met een groter lettertype kan worden aangevraagd op www.thuasne.com/global-contact.

1. OMGEVING EN VEILIGHEID

1.1. Aan het personeel gestelde eisen

Alleen gekwalificeerd personeel kan de risico’s die persoonlijke of materiële schade kunnen veroorzaken inschatten en daardoor de bedfuncties veilig bedienen.

De verschillende taken die in deze handleiding zijn beschreven vereisen verschillende vaardigheden.

Als u de geringste twijfel heeft over de veiligheid of de correcte werking van het bed, neem dan contact op met uw wederverkoper en maak onder geen enkele voorwaarde gebruik van het bed.

1.1.1. Patiënt

De patiënt is een persoon die zorg nodig heeft of een gehandicapte of oudere die rust op het bed.

1.1.2. Gebruiker

De gebruiker heeft interactie met het bed en moet een duidelijk begrip hebben van de functie-instructie en veiligheidswaarschuwingen die beschreven zijn in deel 1 en 2 van deze handleiding en de mogelijke gevaren die verband houden met deze functies.

Dit kan worden bereikt door zorgvuldig bestuderen en begrijpen van de handleiding. Dit is ook mogelijk door het volgen van training en instructie door Medisch Professioneel personeel.

Voorbeelden van voorkomende gebruikers: de assistent, de verzorger, schoonmaker, de door de medisch specialist als zodanig aangegeven patiënt.

1.1.3. Medisch specialist

Medisch gekwalificeerd personeel die zijn opgeleid voor de toepassingsomgeving en bekend zijn met de belangrijke richtlijnen, regels en wetgeving met betrekking tot het verpleegbed.

Na bestudering van de behoeften van de patiënt en zijn omgeving zal de medisch specialist het bed en apparatuur aanpassen om te voldoen aan de behoefte van de patiënt en de gebruiker(s).

In sommige gevallen moet het medisch team een risico analyse maken en het risico accepteren voor gebruik van het bed bijvoorbeeld (maar niet beperkt tot):

- personen die onrustig of in de war zijn,
- personen die kleiner zijn dan 150 cm of minder wegen dan 50 kg,
- zijhekken voor personen langer dan 185 cm.

Uw verwijzer is een medisch specialist.

1.1.4. Mechanicus

Professionele medewerkers of organisaties die opgeleid en ervaren zijn in het mechanische en elektrische veld en met kennis van wet- en regelgeving met betrekking tot samenstellen, onderhoud en reparatie van het bed. Uw distributeur is een mechanicus.

1.2. Beschrijving van het bed

Het Thuasne verpleegbed is ontworpen voor een comfort dat aangepast is aan de behoeften van de patiënt in zittende en liggende positie en een makkelijke en ergonomische houding voor de zorgverlener.

1.3. Toepassingsgebied

Het bed is ontworpen om gebruikt te worden in het volgende toepassingsgebied:

- Toepassingsgebied 3: Lange termijn zorg in een medische omgeving waar medisch toezicht nodig is en indien nodig is voorzien in toezicht om de conditie van de gebruiker te onderhouden of te verbeteren.
- Toepassingsgebied 4: zorg in een huiselijke omgeving om een blessure, handicap of ziekte te verminderen of te compenseren.
- Toepassingsgebied 5: poliklinische (ambulante) zorg die onder medisch toezicht wordt verleend in een ziekenhuis of andere medische instelling, en voor de behoefte van personen met een ziekte, verwonding of handicap, behandeling, diagnose of toezicht.

⚠ Gebruik geen elektrische medische apparaten op dit verpleegbed.

Medisch hulpmiddel

1.4. Beschrijving van de beoogde patiënten groep

Niet alle patiënten kunnen worden verzorgd op het Multicomfort2G4 bed. Houd hier rekening mee en volg de gebruiksbependingen.

1.5. Specifieke groep patiënten

Het bed is special ontworpen voor volwassenen ouder dan 12 jaar en een lengte tussen 146 cm en 185 cm, een Body Mass Index (BMI: gewicht in kg/taille² in m) van 17 of meer en een maximum gewicht minder dan 135 kg.

Medisch hulpmiddel

1.6. Gebruiksbeperkingen

1.6.1. Lichamelijke en mentale gesteldheid

Houd voor gebruik van het bed altijd rekening met de lichamelijke en mentale gesteldheid van iedere patiënt.

⚠ Het bed mag niet worden gebruikt voor patiënten met psychische stoornissen.

⚠ Het bed mag niet worden gebruikt voor patiënten die in de war zijn, geagiteerd, gedesoriëteerd of patiënten die wilsonbekwaam zijn tenzij een risico analyse door een medisch specialist is uitgevoerd en het gebruik van het bed in een dergelijke voorwaarde goedkeurt.

Medisch hulpmiddel

1.6.2. Patiënt langer dan 185 cm

Voor patiënten langer dan 185 cm is het mogelijk om met een bedverlenger het bed aan te passen naar 195 cm en met twee bedverlengers naar 205 cm.

Medisch hulpmiddel

1.7. Ongewenste bijwerkingen

Risico's verbonden aan langdurige immobilisatie van de patiënt in ligpositie (decubitus): mogelijke vorming van doorligwonden, pathofysiologische en/of metabole stoornissen, zwakkere spiertonus, amyotrofie, longlijden, spijsverteringsstoornissen (anorexia, constipatie, infectie van de urinewegen of urineretentie), psychische stoornissen.

Elk ernstig voorval met betrekking tot het hulpmiddel moet worden gemeld aan de fabrikant en aan de bevoegde autoriteit van de lidstaat waar de gebruiker en/ of patiënt is gevestigd.

Medisch hulpmiddel

1.8. Speciale aandacht met betrekking tot het gebruik van zijhekken en de keuze van het matras

⚠ Bij gebruik van het bed met zijhekken moet een risicoanalyse door een medisch specialist worden uitgevoerd om het risico in te schatten: zou patiënt over het zijhek kunnen rollen, op de vloer vallen en zich verwonden.

⚠ Bij gebruik van het bed met zijhekken is extra voorzichtigheid geboden als er een risico bestaat dat de patiënt in de ruimte tussen het zijhek en het matras glijdt, met het gevaar van verstikking of bekneling. Er moet bijzonder voorzichtig tewerk worden gegaan als het bed wordt gebruikt door personen die kleiner zijn dan 150 cm.

⚠ Alvorens het bed met zijhekken te gebruiken voor personen die korter zijn dan 150 cm of minder wegen dan 50kg moet door een medisch specialist een risico analyse zijn uitgevoerd en geaccepteerd.

⚠ Controleer als de zijhekken in de hoogste positie staan of ze correct zijn vergrendeld.

⚠ Bij het gebruik van zijhekken moet bijzondere aandacht worden besteed aan de psychologische risico's: gevoel van isolement, trauma.

Controleer of de zijhekken in de gewenste positie zijn wanneer de patiënt slaapt en/of toezicht ontbreekt.

Gebruik het zijhek niet om uzelf op te trekken of andere bewegingen uit te voeren.

Bij het maken van een keuze van het matras (afmetingen, soortelijke dichtheid van het schuim...) is het zeer belangrijk het risico van bekneling tussen het matras en zijhek of tussen het matras en houten hoofd- en voetbord in te schatten.

Het risico van vallen over het zijhek stelt beperkingen aan de maximum hoogte van het matras: raadpleeg paragraaf 6.3 Matras specificaties.

⚠ Het matras moet voldoen aan de gestelde kenmerken: raadpleeg altijd uw wederverkoper of specialist over de keuze van de juiste matrassen.

⚠ Gebruik van een verkeerde combinatie zijhek en matras kan gevaar voor bekneling veroorzaken.

Medisch hulpmiddel

Thuasne heeft de volgende matrassen getest en beveelt de volgende aan: **zie bijlage aan het eind van deze handleiding.**

1.9. Plaatsing van het bed in de kamer

Selecteer een locatie van ten minste 2,5 m x 1,5 m, met een hoogte van 2,2 m met een vlakke stabiele en horizontale vloer, in een droge ruimte, vrij van de muren en obstakels waar het bed vrij kan bewegen.

⚠ Het bed moet zo worden geplaatst dat de op en neer verstelling niet wordt belemmerd. Besteed specifiek aandacht aan de plafond hoogte bij gebruik van de bedgalg. Besteed specifiek aandacht aan de vensterbank als het bed zich dichtbij een raam bevindt.

Medisch hulpmiddel

Houd rekening met de locatie van het stopcontact.

Voedingsspanning: 100-240V 50/60 Hz

Medisch hulpmiddel

1.10. Verplaatsen van het bed in de kamer

Het bed is niet bedoeld voor transport van de patiënt. Het mag alleen worden verplaatst in de kamer van de patiënt in geval van schoonmaken of toegang tot de patiënt.

1.11. Transfer in en uit bed

Zorg ervoor dat vóór iedere transfer van een patiënt het ligvlak vlak is, in de laagste positie, zijhekken naar beneden zijn, de remmen bekrachtigd zijn en de handbediening is beveiligd.

Medisch hulpmiddel

1.12. Bediening van het beweegbare deel van het bed - handbediening

⚠ Controleer of het bed in de laagste positie is als de patiënt slaapt en/of er geen toezicht is.

Medisch hulpmiddel

De beweegbare delen van het bed worden aangedreven door sterke elektrische motoren die aangestuurd worden door de handbediening.

Plaats de handbediening op een veilige plaats (bevestig het bijvoorbeeld aan de buitenkant van het zijhek) om te voorkomen dat de handbediening per ongeluk wordt geactiveerd, bijvoorbeeld door de patiënt of een bezoeker.

Laat kinderen niet spelen met de handbediening.

Zorg ervoor dat er geen voorwerp, dier of persoon het risico loopt bekneld te raken als u het bed bedient. Controleer de ruimte onder het bed.

Verzeker u ervan dat elektrische kabels niet bekneld kunnen raken en dat zij niet in de buurt komen van beweegbare delen van het bed (hoofd- of beenmotors). Controleer tevens dat niets nabij de kabels is dat ze kan beschadigen.

1.12.1. Elektrische systeem

Neem de stekker uit het stopcontact om elektrische risico’s te voorkomen en neem contact op met uw wederverkoper, zodra u twijfelt over de correcte werking van de elektrische onderdelen.

⚠ Indien de schakelkast een continu piepend signaal geeft, raadpleeg dan deel 2.5.2. Geïntegreerde vergrendeling.

⚠ Zorg voor een goede geleiding van de kabels, aangezien er gevaar voor verstrikking of wurging bestaat. Raadpleeg paragraaf 3.8 Elektrische apparatuur.

Medisch hulpmiddel

Open nooit de behuizing van elektrische onderdelen.

1.12.2. Belastbaarheid van het bed

Zorg ervoor dat de maximaal toegestane belasting niet wordt overschreden (met inbegrip van het gewicht van de accessoires).

Het bed is alleen voor de patiënt ontworpen. Geen ander persoon mag zitten op het bed of gewicht op de bedranden plaatsen als een deel van het ligvlak hellend of omhoog is. Verkeerd gebruik kan de motoren of de beweegbare structuur beschadigen.

De patiënt mag geen lichaamsgewicht op de beensteun of rugsteun plaatsen als deze omhoog zijn.

De rugsteun mag met niet meer dan 60 kg worden belast, de beensteun met niet meer dan 40 kg.

1.12.3. De bedgalg

De maximaal toelaatbare neerwaartse belasting is 75 kg.

De bedgalg is niet bedoeld om personen omhoog te tillen maar biedt de mogelijkheid om van de zitpositie naar de ligpositie te gaan of om van positie te veranderen.

1.12.4. Remsysteem

De vier wielen van het bed zijn uitgerust met parkeer remmen.

Bekrachtig de remmen tenzij het bed wordt verplaatst.

Bekrachtig de remmen direct na iedere verplaatsing.

Ga nooit op het bed zitten als de remmen niet zijn bekrachtigd.

1.12.5. Het gebruik van originele onderdelen

Gebruik voor reparaties en onderhoud alleen originele Thuasne reserveonderdelen. De garantie vervalt als onderdelen die niet door Thuasne worden aanbevolen worden gebruikt.

Gebruik van andere onderdelen kan de patiënt in gevaar brengen.

⚠ Het bed mag alleen worden gebruikt met door Thuasne toegeleverde accessoires, zoals bijvoorbeeld de zijhekken, bedgalg, bedverlengers.

Medisch hulpmiddel

1.12.6. Aansprakelijkheid

Informeer uw wederverkoper over ieder incident dat gerelateerd is aan het gebruik van het bed.

Medisch hulpmiddel

2. GEBRUIK VAN HET BED

Lees en begrijp de veiligheidsinformatie van het voorgaande deel van de handleiding vóór het bed te gebruiken.

2.1. Controleer regelmatig de volgende punten

Minstens één keer per dag of voordat het bed wordt gebruikt:

- Matras correct geplaatst tussen de matrashouders
- Zijhekken zonder zichtbare beschadiging of vervorming
- Zijhekken correct met elkaar verbonden (controleer door druk uit te oefenen)
- Kabels, zonder zichtbare beschadiging
- Bed aangesloten op het lichtnet

Minstens één keer per week:

Zijn de afstanden tussen de buizen (metaal) en de spijlen (hout) van de zijhekken correct?

Zijn alle onderdelen onbeschadigd, zonder scheuren of zichtbare vervormingen?

Zitten de bevestigingen (inclusief vleugelschroeven) goed vast?

⚠ Als een onderdeel van het hulpmiddel is losgeraakt, gebrek­kig is afgesteld of duidelijk is beschadigd, neemt u contact op met een gespecialiseerde dealer of een zorgprofessional.

Medisch hulpmiddel

2.2. Blokkeren en vrijgeven van de wielen



Niet bekrachtigd

Bekrachtigd

- Om op de rem te zetten: duw het rempedaal naar beneden.
- Om van de rem te halen: duw op de vrijgave knop.

⚠ Vergeet niet voor gebruik de wielen te blokkeren door de remmen te bekrachtigen.

Medisch hulpmiddel

2.3. Verplaatsen van het bed op wielen

Niemand mag onnodig dicht bij het bed zijn als het wordt verplaatst.

Zorg dat voordat het bed wordt verplaatst het ligvlak in de laagste positie is, de zijhekken omhoog zijn, de stekker is verwijderd, het netsnoer is opgerold op de kabelhouder en de SMPS en de handbediening zijn opgehangen aan het hoofdbord of het zijhek.



Kabelhouder



SMPS haak Handbediening haak

⚠ Controleer iedere keer dat u het bed verplaatst of instelt dat alle kabels zo gepositioneerd zijn dat ze niet op de grond liggen of bekneld kunnen worden.

⚠ Rij niet over de kabels.

⚠ Vergeet voor gebruik van het bed niet de remmen te blokkeren.

⚠ Controleer voor en na elke handeling dat alle ligvlak vleugelschroeven stevig zijn vastgezet.

2.4. Bedienen van het zijhek

⚠ Zorg er voor dat bij het omhoog of omlaag doen van de zijheken geen lichaamsdeel van de patiënt wordt bekneld. Deze instructie geldt specifiek voor de ruimte aan het hoofdeinde van het bed.

⚠ Hou bij het bedienen van de zijheken deze stevig vast en begeleid ze om te voorkomen dat ze te snel zakken. De patiënt zou letsel kunnen oplopen en/of het zijhek zou beschadigend kunnen raken.

⚠ Er bestaat een risico van beknelling bij de montage of bedienen van het zijhek.

2.4.1. MILANO houten hek



Ontgrendel knop

- Vergrendelen van het zijhek in de bovenste positie:

Trek het hek omhoog tot de hoogste positie wordt bereikt. De vergrendel klikken moeten worden gehoord.

- Om het zijhek te laten zakken:

Beginnend met het ene uiteinde, door het zijhek iets op te lichten, de ontgrendelknop in te drukken en het hek dan te laten zakken. Doe aan de andere kant een soortgelijke handeling en laat het hek voorzichtig zakken.

2.4.2. PARIS metalen zijhek



- Vergrendelen van het zijhek in de bovenste positie:

Trek aan iedere kant van het bed het hek omhoog tot een duidelijke klik wordt gehoord.

- Om het zijhek te laten zakken:

Houd deze stevig vast en ondersteun het gewicht. Trek de knop van het zijhek af en laat het voorzichtig zakken in de richting van het ligvlak van het bed.

⚠ De afstand tussen het vergrendelde zijhek tot het hoofdbord moet tussen 1,5 en 6,0 cm zijn.

2.5. Bedienen van de beweegbare beddelen

De beweegbare delen van het bed worden aangedreven door sterke motoren, bediend door de handbediening.

De elektrische functie van het bed mag niet langer dan 2 minuten continue bediend worden.

De handbediening mag niet meer dan 5 keer per minuut worden bediend.

Bedien niet meer toetsen gelijktijdig.

⚠ Gebruikstijd: 15 % - 2 minuten continue gebruik, gevolgd door 12 minuten pauze - max. 5 cycli per min.

⚠ Controleer om letsel te voorkomen dat lichaamsdelen (arm of been) van de patiënt niet over de rand van het bed ligt bij het verstellen van de hoofd- of beensteun van het ligvlak.

⚠ De handbediening moet worden opgeborgen op een veilige plaats om onbedoeld gebruik te voorkomen.

Nota: Dit bed heeft geen kantelfunctie voor het ligvlak (naar voren gekanteld of hellend).

2.5.1. Handbediening



- Handbediening functies:

Instellen van de rugsteun Omhoog		Instellen van de rugsteun Omlaag
Instellen van de beensteun Omhoog		Instellen van de beensteun Omlaag
Instellen van het bed Omhoog		Instellen van het bed Omlaag

2.5.2. Geïntegreerde vergrendeling

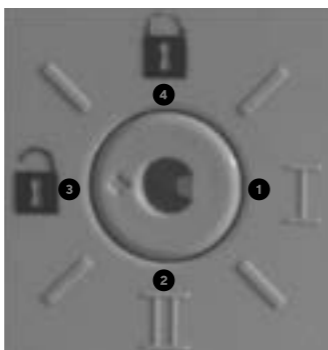
Aan de achterkant van de handbediening is een vergrendeling aanwezig. Deze vergrendeling wordt bediend door een verwijderbare draaibare vergrendelsleutel.

Als het bed wordt geleverd, is de vergrendelsleutel bevestigd aan de handbediening, deze kan eenvoudig worden verwijderd.

Om in geval van verlies de handbediening te kunnen bedienen, raden we aan een tweede vergrendelsleutel gebruiks klaar te hebben.



Donkergrijze vergrendelsleutel



Schakelfuncties

Schakelaar positie:	
3	Volledige toegang tot alle functies.
4	Alle functies vergrendeld.
1 en 2	Test posities voor veiligheidscontrole.

(zie onderhoudsdeel van de handleiding)

	Positie:	
	4	Alle functies vergrendeld. Opmerking: In deze positie klinkt een piepend signaal telkens als een toets wordt ingedrukt. Het is een specifieke eigenschap.
	3	Volledige toegang tot alle functies. ⚠ In deze positie geeft de schakelkast een continu piepend signaal wanneer het bed moet worden nagezien.
	1 en 2	Onderhoud. Opmerking: In deze positie klinkt een piepend signaal telkens als een toets wordt ingedrukt. Het is een specifieke eigenschap.

⚠ Verwijder de vergrendelsleutel om veranderingen onmogelijk te maken voor onbevoegden.

⚠ Vergrendel altijd de bedfuncties als u niet zeker bent van veilige bediening die te wijten kan zijn aan de geestelijke of lichamelijke toestand van de patiënt.

2.6. Instellen steun voor de onderbenen

Wanneer de handbediening wordt bediend, wordt de beensteun automatisch terug in de knikstand gebracht (de knieën worden gebogen).

Het beengedeelte kan handmatig omhoog worden gebracht door het omhoog te trekken tot de gewenste positie. Om het beengedeelte terug te laten zakken, trekt u het zo ver mogelijk omhoog en brengt u het dan weer omlaag.

Door de beensteun elektrisch geheel naar beneden te brengen zal de knik (schuine) stand automatisch terugkeren.

2.7. Vlakke positie bij een noodtoestand (Het bed in de vlakke positie brengen)

Indien de netspanning uitvalt kan de rugsteun van het bed nog steeds in de horizontale stand worden gebracht.

⚠ Verwijder de stekker uit het stopcontact voor het verlagen van de rugsteun bij een noodtoestand.

- Werkwijze 1: gebruik van de back-up batterij

Dit werkt alleen met een volle back-up batterij, als het systeem niet is vergrendeld en alle elektrische onderdelen foutloos werken.

Druk op de omlaag toets van de handbediening. Het bed zal langzaam naar beneden gaan.

Deze functie is niet bedoeld voor regulier gebruik maar om te gebruiken in geval van een noodtoestand. Hierna moet de back-up batterij onmiddellijk worden vernieuwd.

- Werkwijze 2: loskoppelen van de motor van het ligvlak

(Deze werkwijze moet worden uitgevoerd als de rugmotor defect is of de batterij leeg is)

⚠ Minimaal 2 personen zijn nodig om deze werkwijze uit te voeren.

- Een assistent houdt de rugsteun iets omhoog.
- De rugmotor ondersteunend klappt de andere assistent de beugel van de veiligheidspin terug en trekt de borgpen er uit.
- Laat de motor zakken.
- Vervolgens kunnen beide assistenten de rugsteun naar de vlakke positie laten zakken.

⚠ Laat de rugsteun langzaam zakken tot hij helemaal vlak is.

Opmerking: na het oplossen van de storing kan de motor weer worden gemonteerd op het ligvlak. Gebruik de handbediening om de motor te laten zakken en zet hem met de borgpen vast op het ligvlak.



Controleer of de beugel van de borgpen in de vergrendelstand is teruggeklapt

⚠ Controleer of de vergrendelclip van de snelborgpen gesloten is.

2.8. Werkwijze voor het oplossen van de storing: wat moet u doen als de bedmotoren niet functioneren?

A. Start door te controleren:

- Is de netstekker aangesloten en de netspanning aanwezig?
- Is de vergrendelsleutel in een niet blokkerende positie?
- Zijn alle onderdelen correct met elkaar verbonden?

B. Zijn de motoren gestopt door overbelasting of te lange gebruikstijd zonder pauze?

- Verwijder de belasting van het bed. Wacht 14 minuten met het bedienen van het bed. Controleer of het bed weer werkt.
- C. Als het probleem aanhoudt:
 - Neem de stekker uit het stopcontact en neem contact op met uw wederverkoper die uw verpleegbed heeft geleverd. Beschrijf hem de ondervonden problemen.

⚠ Gebruik het bed niet als elektrische onderdelen defect zijn. Open zelf nooit een elektrisch onderdeel.

3. MONTEREN VAN HET BED

Alleen getraind personeel mag het bed monteren of demonteren.

Lees en begrijp eerst de veiligheidsinstructies van deze handleiding.

Sluit de voeding niet aan voordat eindcontrole van de samenstelling heeft plaatsgevonden.

Druk niet op de handbediening:: dit kan motoren via de back-up batterij activeren.

Behandel de onderdelen voorzichtig om beschadiging van elektrische of andere onderdelen te voorkomen.

⚠ Volg de inspectie-instructies na montage en voor gebruik van het bed.

3.1. Pak alles uit en controleer de onderdelen

Raadpleeg de tekeningen aan het einde van de handleiding.

3.2. Plaats de ligvlak motoren

Voor transport van het platform is het mogelijk dat de motoren onder de steun zijn bevestigd met kabelbinders.

Verplaats de motoren als dit na uitpakken van het ligvlak het geval blijkt.

Knip de bandjes door, verwijder de borgpen en breng de motor omhoog tot de gaten samenvallen. Plaats de borgpen terug en vouw de vergrendelclip terug.



Rugsteun



Beensteun

3.3. In het geval van gebruik van bedverlengers

Als 10 cm gewenst is (matrasafmetingen : 90 x 210 cm), voeg een bedverlenger toe aan het frame **aan de kant van de beensteun**. Zet de vleugelschroeven goed vast.

Indien een tweede bedverlenger van 10 cm nodig is (matrasafmetingen : 90 x 220 cm), voeg een bedverlenger toe aan het frame **aan de kant van het rugdeel**. Zet de vleugelschroeven goed vast.




Monteren van de bedverlenger(s)

3.4. Samenstellen van de bed onderdelen

Afhankelijk van de ervaring van de persoon die deze werkzaamheden zal doen, het vloeroppervlak en de nodige fysieke kracht, zijn er meerdere manieren om het bed samen te stellen. De volgende manier is de eenvoudigste manier die de minste fysieke kracht kost.

- Plaats het hoofdeinde van het bed tegen de muur en blokkeer de twee wielen met de remmen.
- Schuif het ligvlak rugdeel en het hoofdeind in elkaar.
- Draai de vleugelschroeven goed vast.
- Plaats het voeteneinde van het bed tegen een wand en blokkeer de twee wielen met de remmen.


- E. Schuif het ligvlak beendeel en het voeteneinde in elkaar.
- F. Draai de vleugelschroeven goed vast.
- G. Zet de wielen van de rem en schuif de ligvlak delen van het bed samen.
- H. Duw beide delen geheel naar elkaar en draai de vleugelschroeven stevig vast.
- I. Verwijder de kabelbinders.

 **Controleer dat alle schroeven stevig aangedraaid zijn!**

Zorg ervoor dat voor gebruik van het bed alle transport vergrendelingen (bandjes en passtukjes) zijn losgemaakt en verwijderd. Het matras moet correct worden geplaatst tussen de matrashouders.

3.5. Montage van de bedgalg (optie)

 **De maximaal toelaatbare neerwaartse belasting van de bedgalg is 75 kg.**

 **Als de bedgalg wordt belast terwijl de triangel weggedraaid is van het ligvlak kan het bed kantelen.**



- Houd de bedgalg op zo'n manier vast dat de handgreep zich boven het bed bevindt.
- Plaats het onderste deel van de bedgalg in de bus aan de kant van het hoofdeinde van het ligvlak.
- Let op dat de pin in de uitsparing van de bus valt.
- Schuif de riem van de triangel over het bovineinde van de bedgalg tussen de beide kleine, verticale pennen.
- De lengte van de riem van de triangel kan met de gesp worden versteld. Kies een lengte die de patient liggend eenvoudig kan bereiken. Controleer of de riem veilig is bevestigd.

3.6. Montage van het Milano houten zijhek (optie)



Glijprofiel en laagste positie knop



Zijhek bovenste vergrendel knop



Glijstuk Driehoekige kant omhoog

De werkwijze is identiek aan beide kanten van het bed.

- A. Schuif aan één kant van het bed bij het hoofdeinde het zijhek glijstuk in het glijprofiel; de driehoekige kant omhoog gericht.
- B. Schuif het glijstuk omhoog tot het op zijn plaats klikt. Druk de laagste positie knop in en trek het glijstuk verder omhoog.
- C. Plaats twee zijhekken naast elkaar en schuif te vier pinnen van het al geplaatste glijstuk in de uiteinden van de zijhekken. Controleer of de ronde kanten van de houten hekken naar boven zijn gericht.
- D. Ga naar het voeteneinde, steek de pennen van het andere glijstuk in de zijhekken (driehoekige kant naar boven) en schuif deze naar boven in het glijprofiel tot hij op zijn plaats klikt. Druk op de knop en trek het glijstuk verder omhoog. Het zijhek kan omhoog getrokken worden tot hij vergrendelt.

3.7. Montage van het Paris stalen hek (optie)




Paris stalen hek

- A. Het zijhek vergrendelt in gesloten positie.
- B. Plaats het zijhek op de juiste kant van het bed. Zijhekken moeten altijd neergelaten worden in de richting van het voeteneinde van het bed.
- C. Draai de schroeven van de bevestigingsklemmen van het zijhek los, zodat het aan de zijbuizen van het ligvlak kan worden bevestigd. Controleer dat het zijhek op een manier is gemonteerd dat leidt tot een afstand tot het hoofdbord tussen 2,5 en 6,0 centimeter. Draai de schroeven vervolgens goed vast. Er mag geen ruimte zijn in het gebied van de bevestigingsklemmen.
- D. Wanneer u de trekknop aan de buitenkant van het zijhek naar buiten trekt wordt het zijhek automatisch ontgrendeld en kan het laten zakken tot het ligvlak van het bed. Als u het opnieuw omhoog brengt, klikt de vergrendeling automatisch terug.

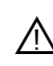
Controleer of alle schroeven goed zijn vastgedraaid.

Beweeg het zijhek in open en gesloten toestand. Controleer dat vergrendeld wordt in de hoge positie.

 **Controleer of de afstand tot het hoofdbord tussen 2,5 en 6,0 centimeter is als het zijhek is vergrendeld in de bovenste positie.**

3.8. Elektrische apparatuur

 **SLUIT NIET AAN op het lichtnet voor eindcontrole te hebben gedaan op de samenstelling. Zie "eindcontrole van de samenstelling".**

 **Onjuiste behandeling van kabels, onjuiste aansluitingen en gebruik van niet-toegelaten apparatuur kunnen leiden tot defecten aan het product, elektrische schokken en elektrocutie.**

3.8.1. Beschrijving

Het bed is uitgerust met het meest recente ILCON "Switched-Mode Power System" (SMPS).

De SMPS is een elektronisch apparaat dat de hoge lichtnetspanning omzet naar een lage spanning die gebruikt wordt bij de bed functies.

De SMPS is met een korte kabel verbonden met het lichtnet, waardoor de voeding zich buiten het bed bevindt.

Het ontwerp bevat verbeterde veiligheidsvoorzieningen:

Speciale dempende ringen beschermen de ilcoPower SMPS als het per ongeluk uit het stopcontact wordt getrokken.

Als de ilcoPower SMPS wordt geraakt bij het verplaatsen van het bed wordt het aan de kant geduwd.



De lage spanning gaat door een kabel met connectors naar de "IlcoPower DP" schakelkast.

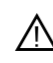
De "IlcoPower DP" schakelkast bevindt zich onder het ligvlak aan de rugsteunmotor. Zijn functie is de signalen van de handbediening te beschermen en door te geven aan de motoren.

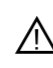
Alle motoren en de handbediening zijn aangesloten op de "IlcoPower DP" schakelkast.

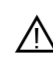
De laagspanningsconnectors zijn voorzien van een flexibele afdichtingring (O-ring) die bescherming geven tegen vocht.

Opmerking: diverse modellen schakelkasten bevatten een 9V back-up batterij onder een grijs deksel.

3.8.2. Aansluiten van de onderdelen

 **Doe alles in de juiste volgorde. SLUIT NIET AAN op het lichtnet voor eindcontrole te hebben gedaan op de samenstelling. Zie "eindcontrole van de samenstelling".**

 **Controleer dat bij iedere laagspanningsconnectors de O-ring onbeschadigd aanwezig is. Plaats iedere connector stevig en volledig in de corresponderende stekkerbus.**

 **Controleer tijdens het verstellen van het bed dat niet getrokken wordt aan kabels of dat ze bekneld raken of over de vloer gesleept of getrokken worden.**



Trekcontlastingsbus



Deze kabel verbindt de schakelkast met de laagspanningsplug van de IlcoPower SMPS.

De kabel is bevestigd aan het bedframe met een trekcontlastingsbus.

Zorg ervoor dat de trekcontlasting van het netsnoer stevig is vastgedraaid aan het montagepunt op het frame.

Leid de kabel tussen de twee dwarsbuizen aan het hoofdeinde van het bed.

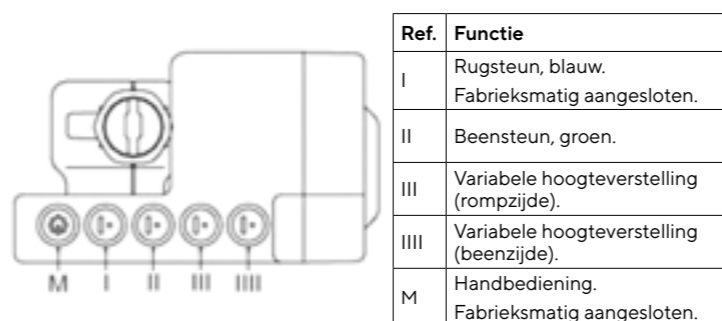
Sluit de motoren aan op de schakelkast:

Wees er op bedacht dat tijdens het aansluiten een motor langzaam kan bewegen met behulp van de back-up batterij, als iemand (per ongeluk) een toets van de handbediening indrukt.

De back-up batterij is soms aanwezig in de IlcoPower DP.

Sluit eerst de motoren aan en dan de handbediening.

Aansluitschema:



Aansluiten van de motoren

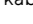


De twee spiraalkabels van de hoog/laag motoren van het bed moeten onbelemmerd hangen als ze aangesloten zijn op de IlcoPower DP.

Aansluiten van de handbediening



 **Lijn de connector zorgvuldig uit voor hem in de stekkerbus te steken, om verbuigen van de pinnen te voorkomen.**

De handbediening is in de fabriek aangesloten en de kabel loopt via een trekcontlasting aan de buitenkant van de IlcoPower DP .

Indien dit niet het geval is (bijvoorbeeld bij een vervangend onderdeel), laat de kabel dan lopen zoals is afgebeeld en plaats het in de stekkerbus.

3.9. Eindinspectie van de samenstelling

Als alle taken zijn afgerond en vóór gebruik van het bed moet een eindcontrole worden uitgevoerd.

- Vóór het aansluiten van de netspanning:

Inspectiepunten	Specifiek controleren
Kabels en SMPS	- Niet teveel uitgerekt. - Niet bekneld kan raken tussen bewegende delen. - Niet kan slepen of getrokken worden over de vloer.
Stopcontact	- Overeenkomt met de elektrische specificaties van de IlcoPower SMPS.
Vleugelschroef	- Alle schroeven zijn vast aangedraaid.
Zijhek	- Beweeg in open en gesloten positie. - Correcte vergrendeling in de hoogste positie.

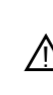
- Sluit dan de netspanning aan en voer de volgende eindinspectie uit:

Inspectiepunten	Specifiek controleren
Bewegingen	Alle onderdelen bewegen soepel.
Handbediening functies	Zijn in overeenstemming met de symbolen op de handbediening. Voer de volgende veiligheidscontroles uit: positie 1 en 2 van de vergrendelsleutel.
Locatie van het bed	De beweegbare beddelen bewegen vrij, zonder obstakels die de patiënt in gevaar kunnen brengen.

3.10. Verplaatsen van het bed op wielen

Zie § 2.3

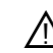
3.11. Demoneren van het bed

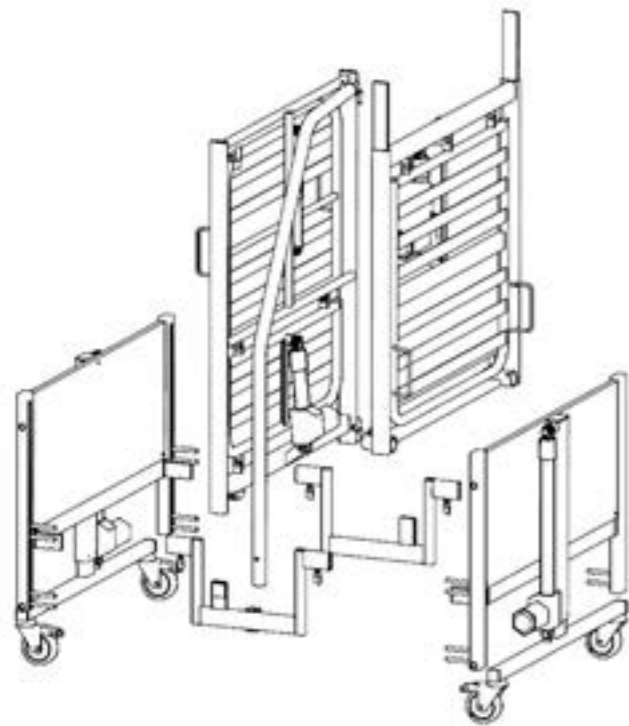
 **Bij het demonteren en vervoeren van het bed, moeten beweegbare delen worden vastgezet (bijvoorbeeld met riemen). Onverwachte bewegingen van de onderdelen vormen een risico op letsel van de bediener of beschadiging van de onderdelen.**

- Breng het ligvlak in de laagste positie.
- Verwijder de stekker uit het stopcontact.
- Wind het netsnoer om de kabelhouder.
- Neem de elektrische aansluitingen los van de hoog/laag motoren en de beensteun motor.
- De handbediening en de rugsteun motor kunnen aangesloten blijven.
- Demonteer het bed door de montage-instructies in omgekeerde volgorde uit te voeren.
- Let op dat elektrische kabels en aansluitingen niet bekneld kunnen raken.

3.12. Opslag en transportset

Als het bed niet in gebruik is, kan het eenvoudig getransporteerd en opgeslagen worden door Thuasne Transportsets te gebruiken.

 **Zorg ervoor dat de vloer vlak, stabiel en horizontaal is als u het bed monteert, transporteert en op de transportsets opslaat.**



- Demonteer het bed.
- Monteer het hoofd- en voeteind van het bed aan beide zijden van de transport set en draai de vleugelschroeven vast. De transportset staat nu op wielen.
- Plaats beide delen van het ligvlak van het bed op de verticale uitsteeksels van de transportset.

3.13. Afvoeren van verpakkingsmaterialen

Afhankelijk van de soort levering bestaat de verpakking uit: karton, PE-folie, Polystyreen, hout.

Volg de lokale afvoer regels.

3.14. Afvoeren van de diverse onderdelen aan het eind van de levensduur: van het bed

Uw MultiComfort bed bestaat uit een gelast, gelakt stalen frame, elektrische motoren en houten ombouw.

Voer de elektrische onderdelen niet af als huisvuil.

4. TECHNISCHE SPECIFICATIES

4.1. Technische gegevens

IlcoPower SMPS

Stroomvoorziening: 100-240 V~ 50/60 Hz.

Energieverbruik in standby stand in overeenstemming met de Energystar richtlijn < 0,5W.

Gebruikstijd max.: 15% (max. 2 minuten continue aan gevolgd door 12 minuten pauze).

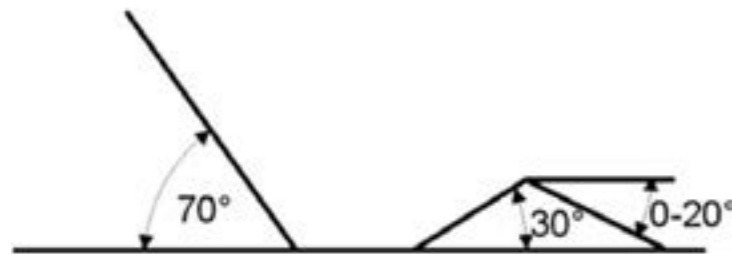


Fig. 2: Hoeken van het ligvlak

Ligvlak	90 x 200 cm
Laagste positie van het ligvlak	40 cm
Hoogste positie van het ligvlak	80 cm
Buitenmaten	105 x 214 cm
Gewicht (leeg)	Bed: 84 kg Bedgalg: 6,4 kg Zijkhekk: 9 kg Accessoires: 0,25 kg
Maximaal toelaatbare belasting op het bed	Max. gewicht van de gebruiker: 135 kg Matras: 20 kg Accessoires: 15 kg Max. volledige bed belasting: 170 kg
Maximale belasting van de bedgalg	75 kg
Maximum belasting zijhek	75 kg (per kant)
Zwaarste onderdeel van het bed	Gewicht: 20 kg
Afmetingen	81,5 x 105 x 7,5 cm (Mantovani) 84,5 x 105 x 9 cm (Haydn)
Rugdeel	70° (zie figuur 2)
Beendeel	030° bovenbeen sectie (zie figuur 2) 020° leg section: 5 notched stages (see figure 2)
Electrische categorie	Klasse 2
Geluidsniveau	Minder dan 65 dB
Maximaal toegestane matras dikte	12 tot 18 cm (MILANO zijhek) 12 tot 17 cm (PARIS zijhek)
Opslagcondities	Temperatuur: -10 °C tot +45 °C Vochtigheid: 40 % tot 70 %

4.2. Eigenschappen van het matras

Zie paragraaf 6.3. Matras specificaties.

5. ONDERHOUDSINSTRUCTIES

5.1. Controle en onderhoud

Om ongelukken te voorkomen en de levensduur van het Thuasne bed te verlengen moet minimaal één keer per jaar, (of iedere keer dat het bed opnieuw wordt geïnstalleerd) een grondige controle worden uitgevoerd (raadpleeg de lokale wet- en regelgeving, die meer controles kan opleggen).

Hiervoor gebruikt u het meegesloten protocol.

De beschreven controlepunten mogen alleen door specialistisch, hiervoor getraind personeel worden uitgevoerd, of anderszins onder hun toezicht.

5.2. Metingen aan het algemene elektrische systeem

Dit moet minstens het testen van de lekstroom van de SMPS en het bepalen van de isolatieweerstand bevatten. Deze controle procedure moet worden uitgevoerd door een gekwalificeerd elektronicus of getrainde elektrotechnicus, met behulp van passende meet- en testapparatuur en -methoden.

5.3. Back-up batterij –indien beschikbaar-

Als de lichtnetspanning wegvalt, kan het bed in de laagste stand worden gebracht en het ligvlak vlak. Het bed kan dus functioneren zonder netspanning maar dit leidt tot snel ontladen van de batterij.

Als de back-up batterij leeg is, moet die vervangen worden door een nieuwe batterij van het type 9V 6LR61 (Type Alkaline). Ga verder zoals hieronder beschreven:

Open de batterijhouder bij de rugmotor. Let op dat de afdichtring niet wordt beschadigd. Haal de oude batterij eruit, verwijder de aansluiting. Om de nieuwe batterij te installeren, volgt u de instructies in omgekeerde volgorde.



De back-up batterij moet minstens iedere twee jaar worden vervangen en na gebruik bij een noodgeval.

5.4. Reinigen en desinfecteren

Gebruik nooit een hogedrukreiniger om dit bed schoon te maken. Bespreek het bed niet met water.

Controleer vóór het reinigen en desinfecteren van het bed of alle kabels en verbindingen in orde zijn om te voorkomen dat de vloeistof binnendringt. Beschadigde onderdelen moeten worden vervangen.



Controleer of de netstekker is verwijderd. Bescherm de elektrische contacten van de IlcoPower tegen vocht.

Om defecten of zelfs kortsluiting te voorkomen zijn alle motoren en de handbediening aangesloten waardoor binnendringen van vocht bij de connectors en stekkerbussen wordt voorkomen. De afdichtring (O-ring) op elke connector moet aanwezig en in orde zijn.

Hoewel de elektrische onderdelen beschermd zijn tegen spatwater, reinig ze alleen met een vochtige doek en indien nodig met een mild, niet schurend schoonmaakmiddel.

Vóór hergebruik van het bed moeten alle onderdelen weer helemaal droog zijn.

U kunt de metalen delen van het bed met water en wat zeep (bijvoorbeeld een mild schoonmaakmiddel) reinigen.

Houten delen: afvegen met een vochtige doek en wrijf ze onmiddellijk droog.

Gebruik een schoonmaakmiddel dat geschikt is voor onderhoud van hout.

Als u in een gemeenschap verblijft, volgt u de aanbevelingen van de hygiëneverantwoordelijke.

Desinfecteren

Bespuit het bed met een mild, commercieel desinfecteermiddel, vóór hergebruik van het bed.

Voor kunststof en houten onderdelen geen gebruik maken van alcohol, ether, keton, ester, hoge concentratie zuren en aromatische of gechlloreerde koolwaterstoffen.

De houten delen moeten behandeld worden met een snelwerkend desinfecteermiddel. Besprenkel het hout en veeg het direct droog.

Gebruik na het reinigen en desinfecteren van de houten onderdelen een speciaal voor hout bestemd onderhoudsmiddel.

6. BIJLAGEN

6.1. Onderhoudsschema voor het Thuasne MUC 2 G4 bed

Model:	Serienummer:	Bouwjaar:
---------------	---------------------	------------------

Minimaal één keer per jaar na installatie en iedere keer dat het bed opnieuw wordt geïnstalleerd (raadpleeg de lokale regelgeving die meer controles kan opleggen).

Aanleiding onderhoud:

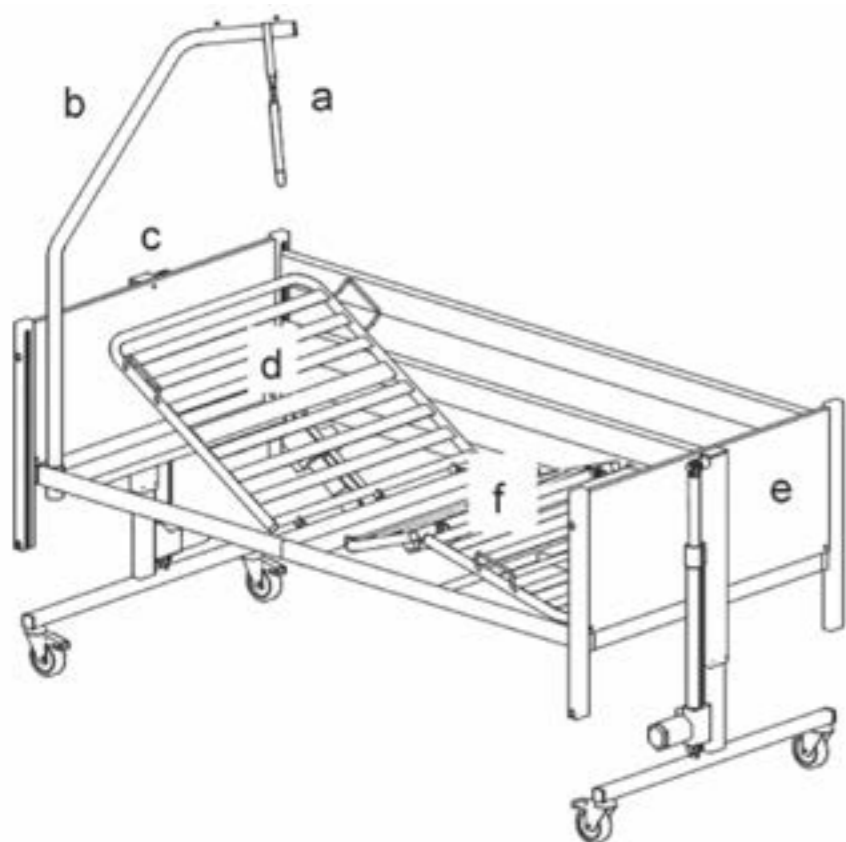
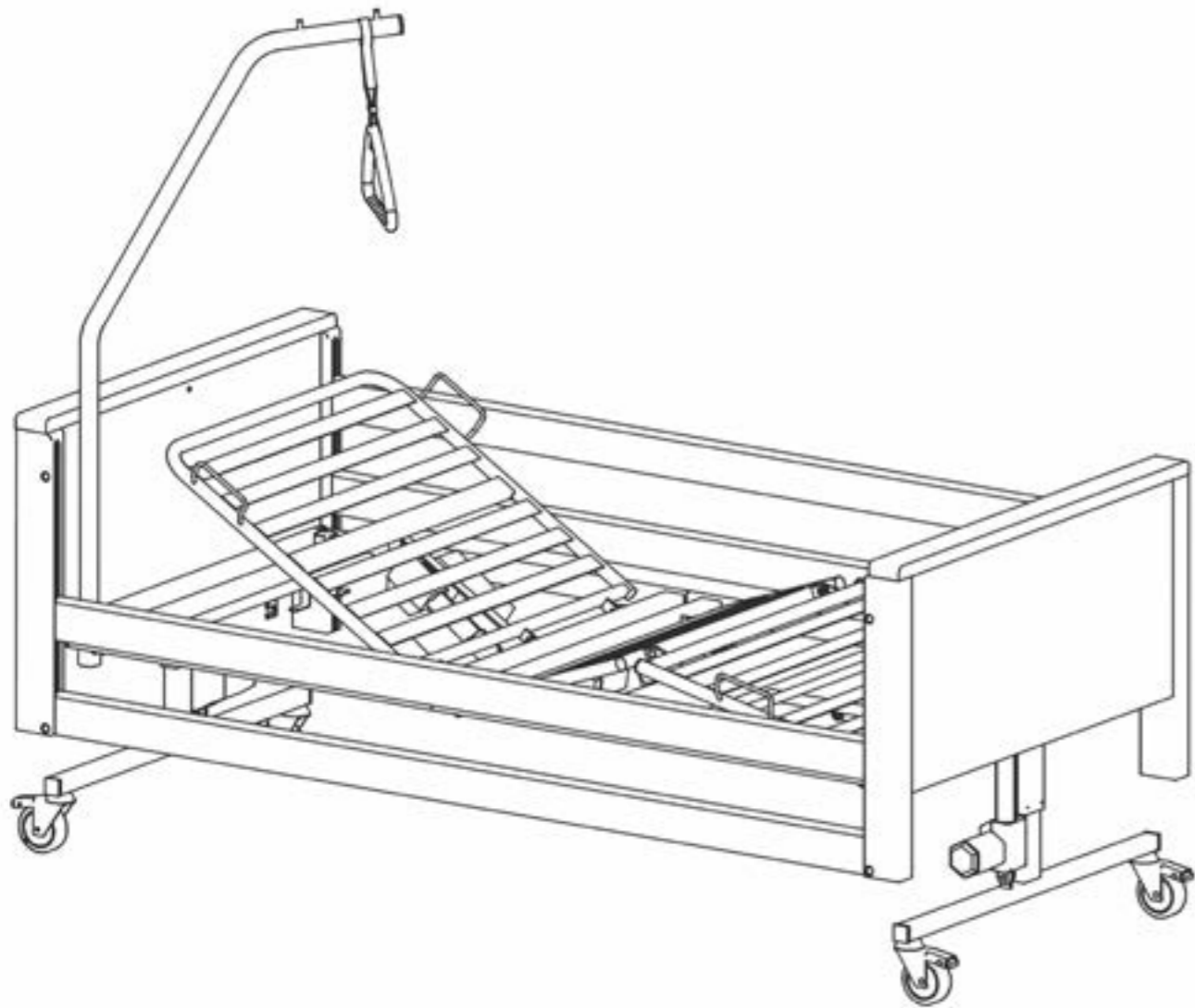
<input type="checkbox"/> Jaarlijks	<input type="checkbox"/> Na reparatie	<input type="checkbox"/> Voor herinstallatie
------------------------------------	---------------------------------------	--

	OK	Gebrek
Evaluatie van het elektrische systeem		
Deze controle procedure moet worden uitgevoerd door een gekwalificeerd elektronicus of getrainde elektrotechnicus, met behulp van passende meet- en testapparatuur en -methoden.		
Lekstroom van de IlcoPower DP $\leq 0,100$ mA (EN 606011)		
Isolati weerstand ≥ 7 MOhm (volgens VDE 0751)		
Opmerking: het systeem is niet in orde als de waarden meer dan 50% afwijken van de eerste/eerdere metingen.		
Algehele staat		
Kunnen alle beweegbare delen (inclusief zijhekkken) makkelijk bewegen? Zijn er delen verroest?		
Hangen onderdelen los of rammelen ze als het bed wordt verplaatst?		
Zijn er schrapende of schurende geluiden als het bed wordt verplaatst?		
Zijn het ligvlak, hoofd- en voeteneinde van het bed, de rugsteun, zitting, beensteun, beugels en wielen gebogen/ vervormd?		
Zijn er zichtbare scheuren of barsten in een onderdeel/ondersteuning?		
Zijn de motormontagesteunen in goede staat, zonder zichtbare achteruitgang?		
Zijn de zijhekkken veranderd? Zijn ze verslechterd of hebben zijn ze vervormd?		
Draaien de wielen makkelijk en werken de remmen goed?		
Is de IlcoPower DP behuizing stevig bevestigd aan de rugmotor?		
Zijn alle motor behuizingen onbeschadigd, zonder scheuren en stevig gemonteerd?		
Is de afdekkap en het binnenste compartiment (afdekkap aan de bovenkant van het hoofdeind) roestvrij en zonder scheuren? (Alleen sommige modellen)		
Zijn de bedgalg en zijn houder zonder roest, scheuren en barsten?		
Zijn de triangel, rand en riem in orde? Zonder scheuren, tekenen van verkleuring, beschadigingen?		
Klikt het zijhek stevig in de vergrendeling als deze omhoog wordt gedaan en kan ze alleen worden ontgrendeld als ze iets worden opgetild?		
Is het zijhek bestand tegen een verticale belasting van 75 kg (in de bovenste stand)?		
Is de afstand tussen de twee buizen (Paris) en de twee latten (Milano) ongewijzigd en is die nog steeds minder dan 110 mm?		
De ruimte tussen het gemonteerde houten Milano zijhek en het hoofd/voeteneind is kleiner dan 8 mm.		
Controleer of de afzonderlijke ligvlak delen kunnen worden ingesteld in alle hoeken en posities (in overeenstemming met de technische specificaties).		
Functionele controle		
Controleer het gehele bereik van de motoren tot de eindstops en controleer het motorbereik (variabele hoogte 400 to 800 mm, 110 mm voor de rugsteun, 39 mm voor het beendeel). Voldoen ze hieraan?		
Is het geluidsniveau en snelheid in overeenstemming met de technische specificaties? Stoppen alle motoren als ze het eind van hun slag hebben bereikt?		

	OK	Gebrek
Maximale stroom van de onbelaste (niet gemonteerde) motor minder dan 1 Amp?		
Vergelijk de snelheid van de motoren voor de hoogteverstelling: is het tijdsverschil voor de volledige slag minder dan 3 seconden?		
Is de back-up batterij vol? Vervang in geval van twijfel.		
Netsnoer en IlcoPower SMPS		
Is de behuizing van de IlcoPower SMPS in goede conditie, zonder barsten en is de buitenste isolatie van de kabels in orde?		
Is het netsnoer inclusief de buitenste isolatie in orde?		
Is de functie en toestand van de trekontlasting van het netsnoer en de connector in orde?		
Alle kabels		
Zijn O-ring afdichtingen op de connectors aanwezig en in goede conditie?		
Zijn alle connectors in orde (geen gebreken, breuk, scheuren etc.)? Zijn de spiraalsecties niet uitgerekt, de isolatie onbeschadigd?		
Controleer of de positionering en de bevestiging van de kabels consequent is met de kabel installatie techniek?		
Handbediening en vergrendeling		
Functioneren alle functies soepel en blijven ze niet plakken?		
Is het systeem vergrendeld in de vergrendelde positie en in positie I en II		
Is de behuizing onbeschadigd, trekontlasting in orde?		
Loopt de kabel van de handbediening via de trekontlasting op de schakelkast?		
Geen piepend signaal afkomstig van de schakelkast.		
Documentatie		
Is de gebruikershandleiding aanwezig?		
Zijn alle stickers stevig aangebracht en leesbaar?		
Daarnaast moeten voor veiligheidsredenen de volgende acties worden geregistreerd:		Datum:
Om de vijf jaar: vervangen van de bedgalg.		
Om de twee jaar: vervangen van de back-up batterij		
Om de drie jaar: vervangen van de triangel en de riem.		
Beschrijving van de gebreken, opmerkingen acties:		

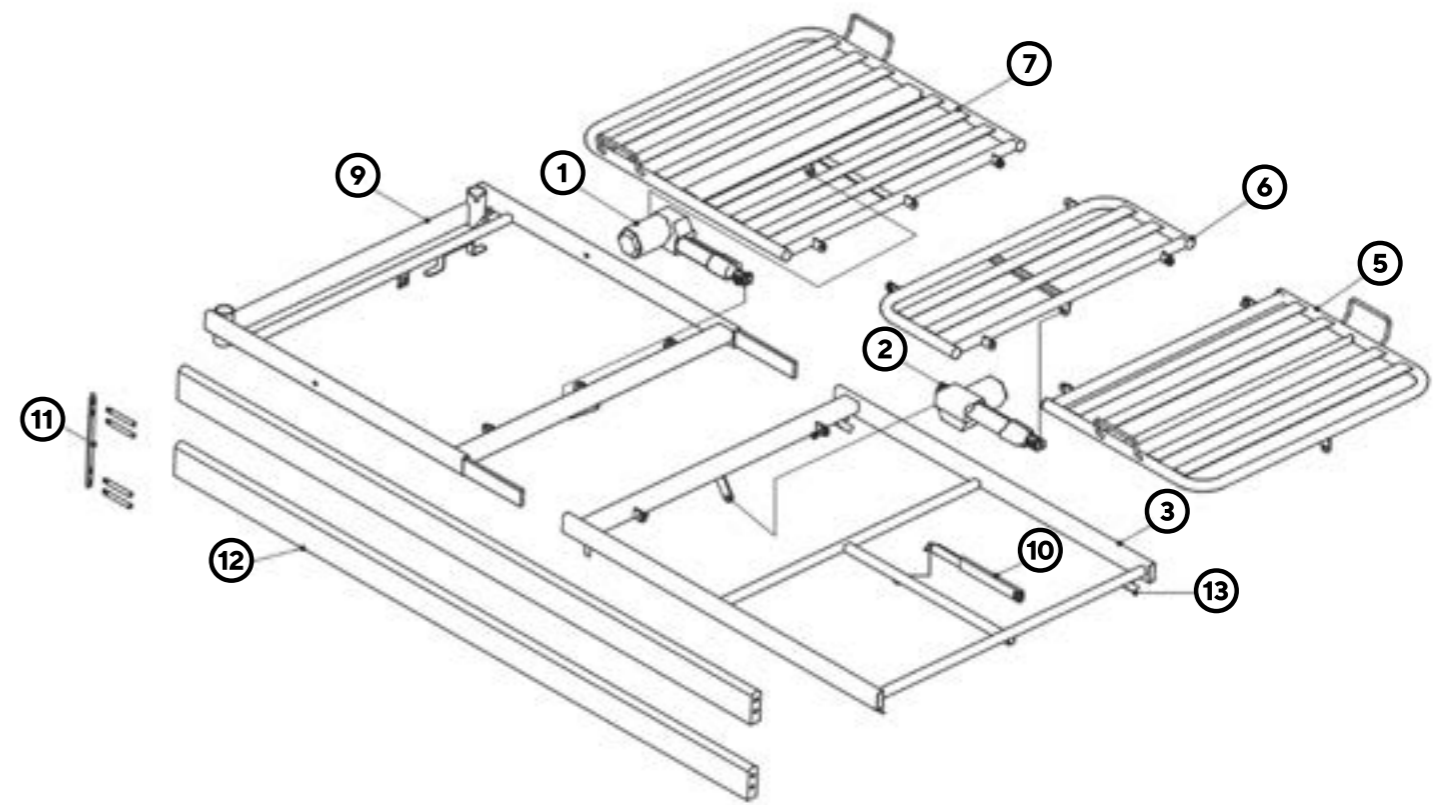
Gecontroleerd door:	Locatie:	Datum:
----------------------------	-----------------	---------------

6.2.1. Compleet bed

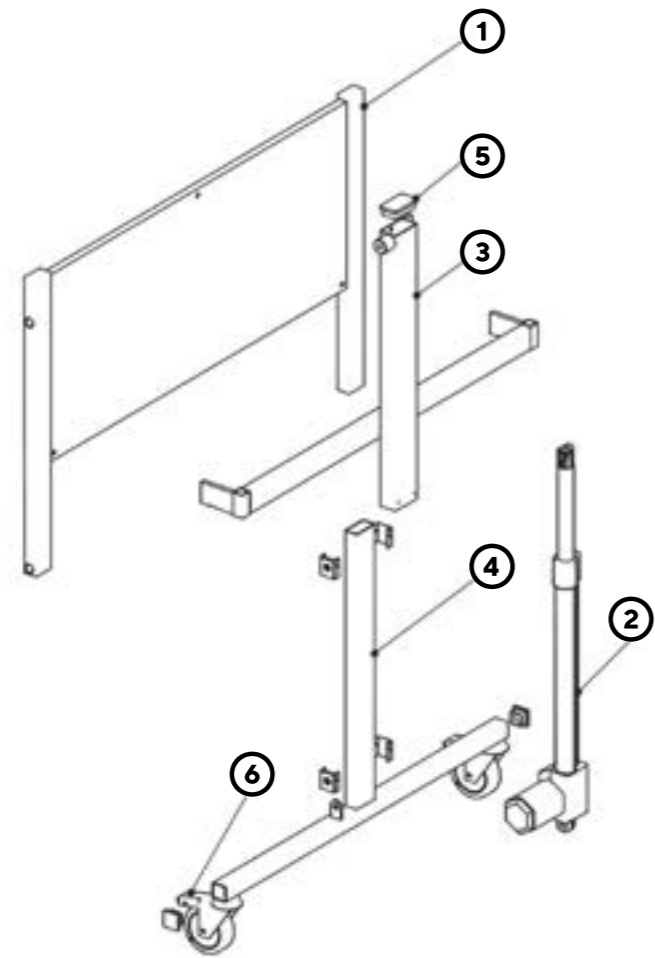


a	Triangel en riem
b	Bedgalg
c	Hoofd- en van het bed
d	Rugsteun
e	Voeteind van het bed
f	Beensteun

6.2.2. MULTICOMFORT 2 G4 ligvlak

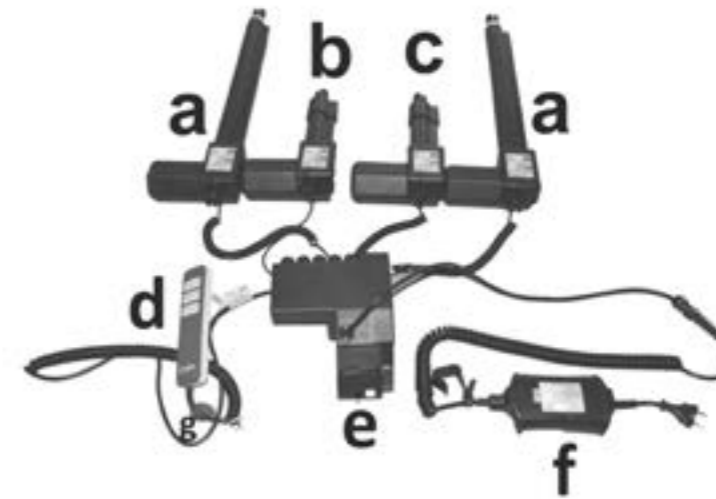


Ref.	Beschrijving	Thuasne PN
1	Rugsteun motor	Zie het elektrische systeem verderop
N/A	Borgpen voor snel demonteren van de motor	V8300800
2	Beensteun motor	Zie het elektrische systeem verderop
9+7	Frame voor het rugdeel, compleet	V8400682
3+5+6	Frame voor beendeel, compleet	V8400681
10	Raster voor de knik positie , inclusief schroef en moer	V8400350
11	Glijstuk voor zijhekken (set van 4)	V215010705
12	Zijhek Milano (hout, paar) 200 cm	V214927222
	Zijhek Milano (hout, paar) 210 cm	V214927232
	Zijhek Milano (hout, paar) 220 cm	V214927242
N/A	Zijhek Paris G3 (metaal, paar)	V214925125
N/A	Vleugelschroef VOOR HOOFDEIND 100 mm	V8200356
13	Vleugelschroef STD 30 mm	V8200355
N/A	Bedverlenger 10 cm	V215010022



Ref.	Beschrijving	Model	Thuasne PN
1	Houten paneel - hoofd-/voeteneinde	Mantovani G4	V8400620
N/A	Houten paneel - hoofd-/voeteneinde	Haydn G4	V8400660
2	Motor hoofd-/voeteneinde	Allen	Zie het elektrische systeem verderop
3 + 4	Hoog/laag frame - hoofd- en voeteneind MUC 2 G4	Allen	V8400411
5	Afdekkap kolom 70x40 mm	Allen	V8300820
6	Zwenkvork met wiel (100 mm)	Allen	V8400500
N/A	Transport set	Allen	Contact service
N/A	Bedgalg inclusief triangel en G4 riem	Allen	V214910110
N/A	Triangel en riem	Allen	V8200901
N/A	Gebruikershandleiding	Allen	Contact service

Spuitbus RAL-kleur 1019 glanzend: niet geleverd door Thuasne (in de handel verkrijgbaar).




	Benaming	Thuasne PN	Ref./Benaming op het label
a	Hoog Laag motor	V8300120	400032-1.01.000.679.30 - Ilco Drive -600-400-
b	Rugsteun motor	V8300210	400029-1.01.000.581.30 - Ilco Drive -305-110-
c	Beensteun motor	V8300231	400043-1.01.000.965.30 - Ilco Drive -308-39-
d	Handbediening	V8300286	400970-1.89.500.001.21 - Ilco Control VIP
e	SMPS unit	V8300224	407059 - Ilco Power DP
f	SMPS	V8300221	406464-1.61.000.003.30 - IlcoPower SMPS-Euro plug
g	Vergrendelsleutel	Contact service	

6.3. Matras specificaties

Hoogte van de matrassen:
12 tot 18 cm (MILANO zijhek)
12 tot 17 cm (PARIS zijhek)

Matras afmetingen	Thuasne PN
Geen verlengers 90 x 200 cm	Contact service
Eén bedverlenger 90 x 210 cm	Contact service
Twee bedverlengers 90 x 220 cm	Contact service

 Indien andere/speciale matrassen worden gebruikt moet het risico van de combinatie te worden geëvalueerd door de gebruiker of de persoon die het andere/speciale matras voorschrijft.

6.4. Garantie

De garantie betreft alleen fabricage en/of materiaalfouten. Het geldt voor de volgende items:

- Bed frame: 5 jaar
- Elektrische onderdelen: 2 jaar (uitgezonderd de back-up batterij)

De garantie gaat in op de dag waarop het bed is aangeschaft. Als een onderdeel gebreken vertoont tijdens de eerder genoemde geldigheidsduur zal Thuasne het betrokken onderdeel vervangen of herstellen, tenzij het defect te wijten is aan verkeerd gebruik.

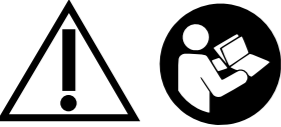


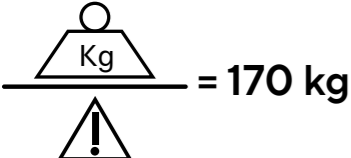
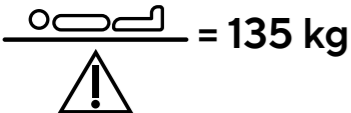
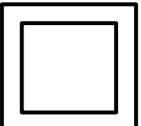
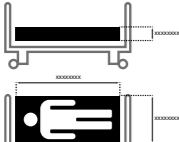

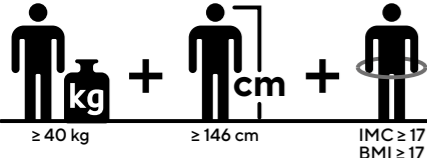
Producten die niet correct zijn gebruikt, verwaarloosd, slecht onderhouden of opgeslagen onder inadequate omstandigheden vallen niet onder de garantie. Schade die is ontstaan door overbelasting of geweld zijn niet gedekt door garantie.

Iedere ongeoorloofde interventie met de elektrische onderdelen of manipulatie van het systeem zal garantie uitsluiten.

Zonder de nadrukkelijke toestemming van Thuasne is de reparatie of het vervangen van onderdelen alleen toegestaan door een gekwalificeerd technicus.

Uw bed is geleverd met stickers waarop serienummers zijn vermeld. De bedgalg heeft zijn eigen sticker met serienummer. Vermeld deze serienummers als u een klacht heeft.

6.5. Tabel van de gebruikte symbolen in de handleiding of op het bed

	<p>Dit symbool betekent dat de gebruikershandleiding moet worden geraadpleegd.</p>
	<p>Dit symbool betekent dat het bed uitsluitend is bedoeld voor gebruik binnenshuis.</p>
<p>IPX4</p>	<p>Dit symbool betekent dat het product is beschermd tegen spatwater.</p>
	<p>Dit is het symbool dat de beschermingsklasse aangeeft, hier type B, dat betekent dat de SMPS is voorzien van een primair afschakelmechanisme.</p>
	<p>Maximum toelaatbare belasting: (Inclusief matras, accessoires en het gewicht van de gebruiker).</p>
	<p>Maximaal toegestane gebruikersgewicht: 135 kg</p>
	<p>Klasse 2 isolatie.</p>
	<p>Dit symbool verwijst naar de eigenschappen van het te gebruiken matras. Raadpleeg paragraaf 6.3 Matras specificaties.</p>
	<p>Waarschuwing: "Verkeerde zijhekkken kunnen gevaren creëren. Zorg ervoor dat de zijhekkken die worden genoemd in deze gebruikershandleiding worden gebruikt".</p>
	<p>Het MULTICOMFORT 2 G4 bed is ontworpen voor volwassen personen met een:</p> <ul style="list-style-type: none"> - gewicht van 40 kg of meer, - taille van 146 cm of meer, en met een Body Mass Index van 17 of meer.

www.thuasne.com

www.thuasne.com/global-contact



©Thuasne - 2031401 (2021-04)